



ОБОРУДОВАНИЕ ДЛЯ СИСТЕМ ВЕНТИЛЯЦИИ И КОНДИЦИОНИРОВАНИЯ YALCA

По вопросам продаж и поддержки обращайтесь:

Архангельск (8182)63-90-72
Астана +7(7172)727-132
Белгород (4722)40-23-64
Брянск (4832)59-03-52
Владивосток (423)249-28-31
Волгоград (844)278-03-48
Вологда (8172)26-41-59
Воронеж (473)204-51-73
Екатеринбург (343)384-55-89
Иваново (4932)77-34-06
Ижевск (3412)26-03-58
Казань (843)206-01-48

Калининград (4012)72-03-81
Калуга (4842)92-23-67
Кемерово (3842)65-04-62
Киров (8332)68-02-04
Краснодар (861)203-40-90
Красноярск (391)204-63-61
Курск (4712)77-13-04
Липецк (4742)52-20-81
Магнитогорск (3519)55-03-13
Москва (495)268-04-70
Мурманск (8152)59-64-93
Набережные Челны (8552)20-53-41

Нижегород (831)429-08-12
Новокузнецк (3843)20-46-81
Новосибирск (383)227-86-73
Орел (4862)44-53-42
Оренбург (3532)37-68-04
Пенза (8412)22-31-16
Пермь (342)205-81-47
Ростов-на-Дону (863)308-18-15
Рязань (4912)46-61-64
Самара (846)206-03-16
Санкт-Петербург (812)309-46-40
Саратов (845)249-38-78

Смоленск (4812)29-41-54
Сочи (862)225-72-31
Ставрополь (8652)20-65-13
Тверь (4822)63-31-35
Томск (3822)98-41-53
Тула (4872)74-02-29
Тюмень (3452)66-21-18
Ульяновск (8422)24-23-59
Уфа (347)229-48-12
Челябинск (351)202-03-61
Череповец (8202)49-02-64
Ярославль (4852)69-52-93

Единый адрес: ybc@nt-rt.ru || www.yalca.nt-rt.ru

Центральные кондиционеры YALCA

Виды установок YALCA	3
Установки общепромышленные SGK, SGK-OD (уличное исполнение).....	4
Установки подвесного типа SGK-SP.....	7
Установки для бассейнов SGK-AQ.....	9
Установки крышного типа SGK-UP.....	20
Руфтопы SGK-RT.....	25
Установки в гигиеническом исполнении SGK-HG.....	26
Установки компактного исполнения SGK-Compact.....	27
Функциональные секции	29
Секции фильтрации.....	30
Секции нагрева	31
Секции охлаждения	33
Секции смешивания	33
Секции рекуперации.....	34
Секции увлажнения	36
Секции вентиляторов	38
Секции шумоглушения	38
Секции блока охлаждения и теплового насоса	40
Секция реверсивного блока	40
Секция газового нагревателя	40
Секция переходная	40
Бланк заказа	41
Автоматика и управление	43

Чиллеры

Виды чиллеров	45
Чиллеры с воздушным охлаждением конденсатора	47
YAM. Модульного типа со спиральным компрессором.....	47
YAS. С винтовым компрессором.....	53
Чиллеры с водяным охлаждением конденсатора	59
Серия YWM. Модульного типа со спиральным компрессором	59
Серия YWS. С винтовым компрессором	65
Серия YWSF. С винтовым компрессором и испарителем затопленного типа....	71
Серия YWC. С компрессором центробежного типа	77
Перечень опций.	82
Дополнительное оборудование	82

Фанкойлы

Серия YFH. Фанкойл канальный 2-х трубный с 2-х рядным теплообменником и со свободным напором до 50кПа.....	84
Серия YFH. Фанкойл канальный 2-х трубный с 3-х рядным теплообменником и со свободным напором до 50кПа.....	85
Серия YFH. Фанкойл канальный 4-х трубный с 4-х рядным теплообменником и со свободным напором до 30кПа.....	85
Серия YFH. Фанкойл канальный высоконапорный с 4-х рядным теплообменником и со свободным напором до 120кПа.....	86
Серия YFH. Фанкойл канальный 2-х трубный с 3-х рядным теплообменником в корпусе.....	86
Серия YFW. Фанкойл настенный	87
Серия YFC. Фанкойл кассетный	87

Воздухонагревательные агрегаты

Воздухонагревательные агрегаты EISSERO.....	89
Канальные агрегаты с водяным нагревателем Eissero-N	92
Канальные агрегаты с электрическим нагревателем Eissero-Ne.....	93
Канальные агрегаты Eissero-W.	94
Газовые нагревательные агрегаты GZ	95

YALCA — ОДИН ИЗ НЕМНОГИХ ПРОИЗВОДИТЕЛЕЙ ОБОРУДОВАНИЯ ДЛЯ КОНДИЦИОНИРОВАНИЯ ВОЗДУХА, КОТОРЫЙ ПРЕДЪЯВЛЯЕТ ВЫСОЧАЙШИЕ ТРЕБОВАНИЯ К КАЧЕСТВУ ПРОИЗВОДИМОЙ ПРОДУКЦИИ.



Приоритетом компании является создание высококачественного энергоэффективного оборудования, способного безотказно работать долгие годы. Компания решает любые технические задачи по организации



климатических условий: как для комфортного проживания людей, так и для соблюдения микроклимата в сложнейших технологических процессах на производстве микроэлектроники. Наша компания стремится максимально учесть все требования клиента при подборе климатического оборудования - для нас нет нестандартных задач. Основные параметры, определяющие добротность продукции компании YALCA, - это высокое качество комплектующих, используемых в наших установках, передовые технические решения и новейшая заводская линия производства климатического оборудования.

В компании YALCA работают высококлассные специалисты, которые постоянно следят за последними мировыми достижениями в области технологий, применяемых при проектировании и производстве климатических систем. Это позволяет нашей компании предложить Вам отличный высокотехнологичный продукт. Высокая культура производства приводит к снижению издержек при изготовлении продукции, что позволяет нам предлагать оборудование по привлекательным ценам. Производственные мощности компании YALCA расположены на территории России. При этом вся продукция нашей компании полностью соответствует климатическим условиям России:



неважно, идет ли речь о Сочи или Якутии. Это выгодно выделяет компанию YALCA среди других западных производителей. Любой заказчик, обратившийся в нашу компанию, может быть уверен, что получит техническое решение, которое идеально подойдет под его требования, будь то бесшумная работа оборудования, высокая энергоэффективность, компактное размещение в ограниченном пространстве или создание микроклимата для сложных технологических процессов. Надеемся на долгое плодотворное сотрудничество,

Коллектив компании YALCA.



ВИДЫ УСТАНОВОК ҮАЛСА

УСТАНОВКИ ОБЩЕПРОМЫШЛЕННЫЕ SGK, SGK-OD (УЛИЧНОЕ ИСПОЛНЕНИЕ)

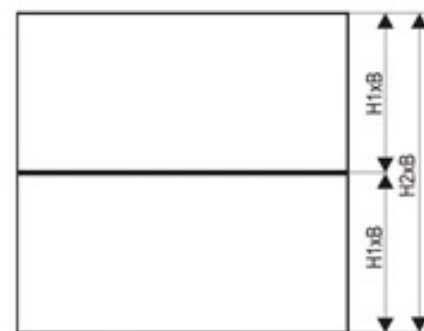
Установки общепромышленные SGK, SGK-OD (уличное исполнение)

Количество типоразмеров	• 21
Производительность [м3/ч]	• 1 000 - 110 000
Применение	<ul style="list-style-type: none">• Жилищное строительство объекты для общественного использования.• Промышленное строительство системы для объектов с ограниченной высотой.
Базовая комплектация	<ul style="list-style-type: none">• Фильтры класса G4,• фильтры класса F5,F7,F9• Рекуперация.• Водяной/паровой/гликолевый/электрический нагреватель.• Водяной/гликолевый/фреоновый охладитель.• Секция увлажнения.• Секция вентиляторов.• Секция шумоглушения.
Дополнительные опции	<ul style="list-style-type: none">• Подузлы во взрывозащищенном исполнении.• Версия в исполнении для бассейнов.• Версия в гигиеническом исполнении.• Автоматика.• Система автоматике, приспособленная для работы с вышестоящей системой БМС.
Рекуперация	<ul style="list-style-type: none">• Крестообразный рекуператор.• Роторный рекуператор.• Рекуператор типа тепловая труба.• Гликолевый рекуператор.• Тепловой насос (компрессорная система).
Исполнение	<ul style="list-style-type: none">• Внутреннее SGK• наружное SGK-OD



SGK / SGK-OD

Типоразмер установки	Производительность [м3/ч]	ширина В	высота Н1	высота Н2
Изоляция 25 мм				
20	1 000 - 3 000	690	640	1 280
40	2 600 - 4 100	740	740	1 480
60	3 900 - 6 100	980	740	1 480
90	6 000 - 9 400	980	1 050	2 100
120	8 000 - 12 600	1 290	1 050	2 100
Изоляция 50 мм				
20	1 000 - 3 000	690	600	1 280
40	2 600 - 4 100	740	700	1 480
60	3 900 - 6 100	980	700	1 480
90	6 000 - 9 400	980	1 010	2 100
120	8 000 - 12 600	1 290	1 050	2 100
150	9 600 - 15 100	1 290	1 250	2 500
170	11 000 - 17 000	1 580	1 050	2 100
200	13 200 - 21 000	1 580	1 250	2 500
210	13 500 - 21 300	1 580	1 370	2 740
280	18 000 - 28 000	1 885	1 370	2 740
330	21 300 - 33 700	1 885	1 670	3 340
410	26 000 - 41 000	1 885	2 020	4 040
460	30 000 - 46 000	2 400	1 670	3 340
530	34 000 - 53 000	2 400	2 020	4 040
590	38 000 - 59 000	3 000	1 670	3 340
690	43 000 - 69 000	2 400	2 500	5 000
710	46 000 - 71 500	3 000	2 020	4 040
900	57 000 - 90 000	3 000	2 500	5 000
1060	68 000 - 106 000	4 800	2 020	-



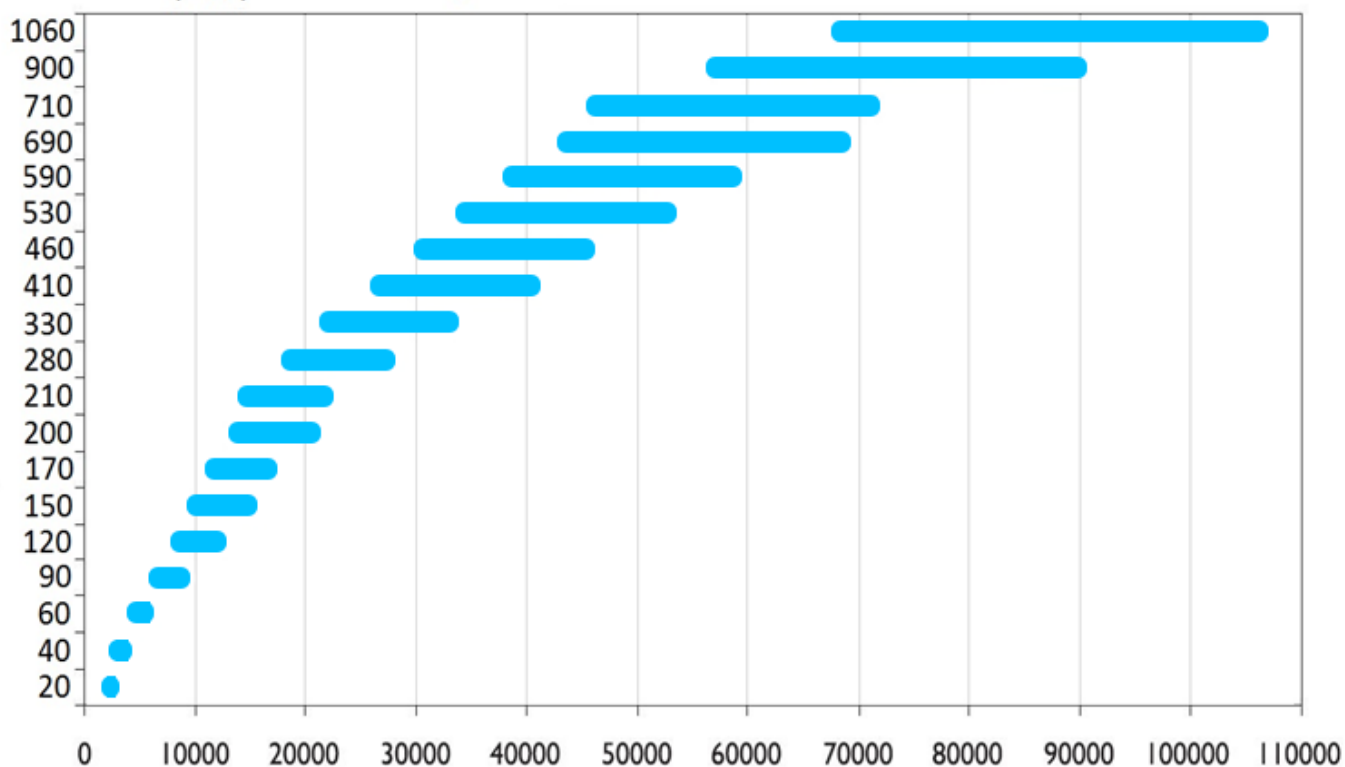
SGK / SGK-OD

* уличные установки SGK-OD только в изоляции 50 мм (опционально для SGK и SGK-OD в изоляции 70 мм)

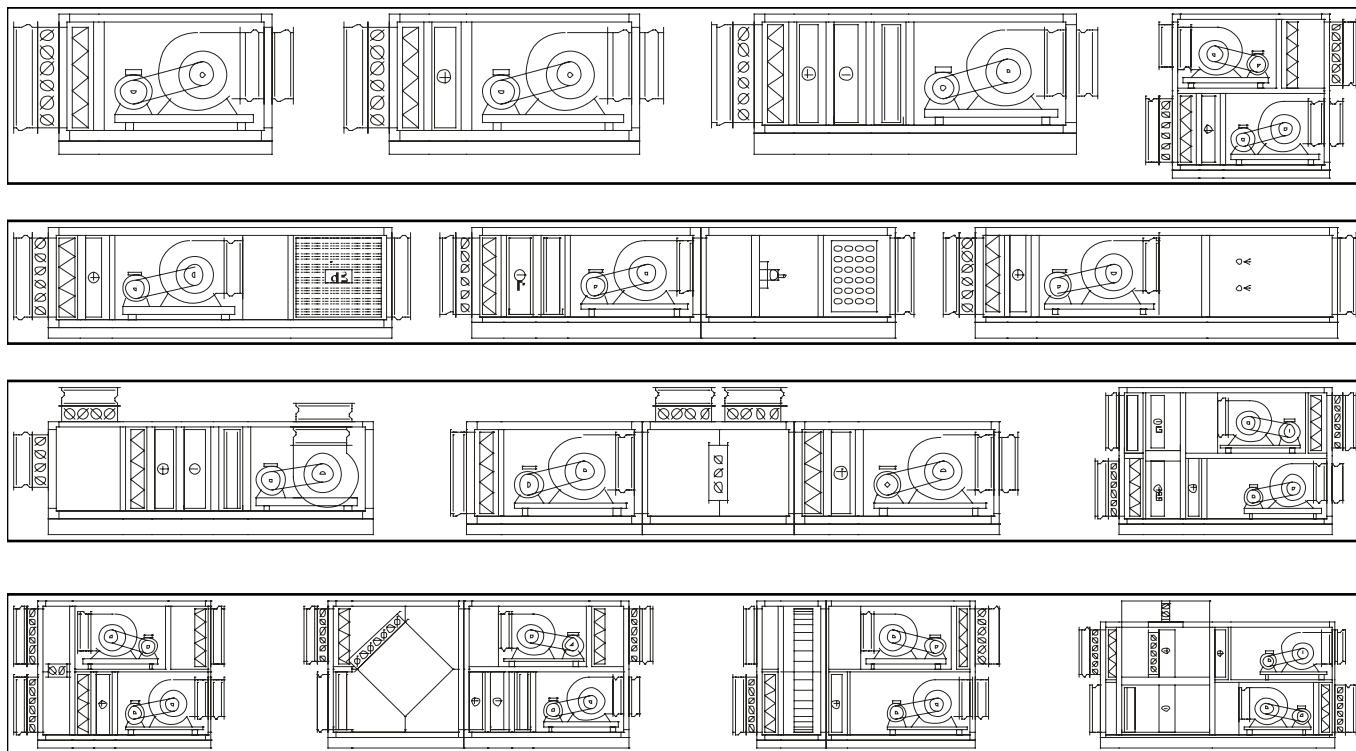
В установках YALCA используются два разных технологических решения, касающиеся конструкции корпуса. Раньше использовался корпус из алюминиевых профилей, а теперь новейшее предложение – профили из стали, выполненные с изоляцией. Использование конкретной конструкции зависит от параметров данной установки и подбирается производителем. Обе технологии не влияют на изменение размеров установки.

Типоряд установок SGK / SGK-OD

Типоряд установок SGK / SGK-OD



Примеры конфигурации функциональных секций в установках SGK / SGK-OD:



УСТАНОВКИ ПОДВЕСНОГО ТИПА SGK-SP

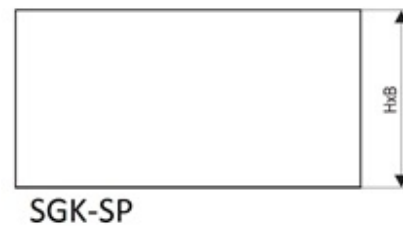
Установки подвешенного типа SGK-SP

Количество типоразмеров	• 4
Производительность [м3/ч]	• 500 - 5 100
Применение	<ul style="list-style-type: none">• В подвесных потолках и там, где строительные ограничения не позволяют использовать другие системы• Промышленные залы• Склады• Оптовые склады• Мастерские• Офисы и т.п.
Базовая комплектация	<ul style="list-style-type: none">• Фильтры класса G4,• фильтры класса F5,F7,F9• Рекуперация.• Водяной/паровой/гликолевый/электрический нагреватель.• Водяной/гликолевый/фреоновый охладитель.• Секция увлажнения.• Секция вентиляторов.• Секция шумоглушения.
Дополнительные опции	<ul style="list-style-type: none">• Подузлы во взрывозащищенном исполнении автомата• Система автоматики, приспособленная для работы с вышестоящей системой БМС
Рекуперация	<ul style="list-style-type: none">• Крестообразный рекуператор• Рециркуляция
Исполнение	• Внутреннее

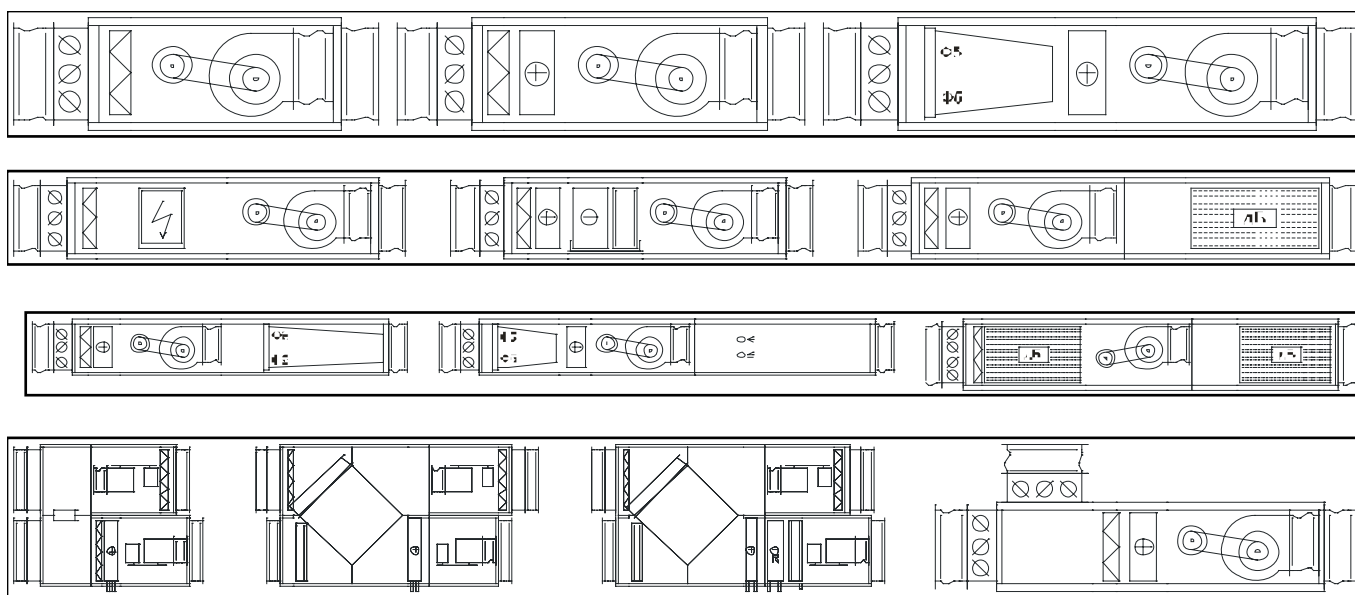


SGK-SP

SGK-SP			
Типоразмер установки	Производительность [м3/ч]	Габариты [мм]	
		ширина В	высота Н
Изоляция 30 мм			
20	500 - 3 000	740	395
40	1 100 - 4 500	1 050	395
60	800 - 3 600	740	495
90	1 700 - 5 100	1 050	495
120	-	-	-
Изоляция 50 мм			
20	500 - 3 000	780	435
40	1 100 - 4 500	1 090	435
60	800 - 3 600	780	535
90	1 700 - 5 100	1 090	535



Примеры конфигурации функциональных секций в установках SGK-SP:



УСТАНОВКИ ДЛЯ БАССЕЙНОВ SGK-AQ

Установки для бассейнов SGK-AQ

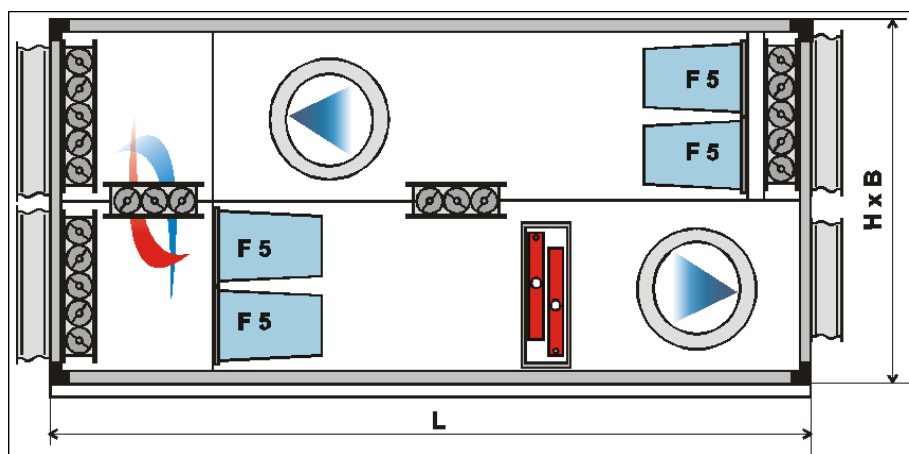
Количество типоразмеров	• 10
Производительность [м3/ч]	• 1 000 - 35 000
Применение	• Помещения крытых бассейнов
Базовая комплектация	<ul style="list-style-type: none">• Фильтры класса F5, F7, F9• Водяной нагреватель• Водяной/фреоновый охладитель• Рекуперация• Секция вентиляторов
Дополнительные опции	<ul style="list-style-type: none">• Исполнение установки с изменяющимся расходом воздуха, контролирование уровня влажности воздуха в бассейне• Пластинчатый рекуператор для нагрева бассейнов или для общего использования• Автоматика• Система автоматики, приспособленная для работы с вышестоящей системой БМС• Водяной конденсатор
Рекуперация	<ul style="list-style-type: none">• Рециркуляция• Крестообразный рекуператор• Рекуператор типа тепловая труба• Тепловой насос
Исполнение	• Внутреннее
Другие элементы установки	<ul style="list-style-type: none">• Корпус из алюмоцинковой стали (толщиной 0,7мм)• Полы и внутренние элементы: рама и диафрагма секции вентиляторов, проводки фильтров, диафрагмы и проводки рекуператоров, кожух и проводка сепаратора из кислотоустойчивой стали• Болты, самонарезающие винты и также съемные заклёпки из нержавеющей стали• Воздушные клапаны внутри установки• Ванна для стока конденсата из нержавеющей стали• Эпоксидированные ламели рекуператоров• Крашенные кожухи вентиляторов• Резервуар жидкого агента и также крашенные компрессоры• Арматура теплового насоса сделанная из медного сплава



Доступные конфигурации

№	Тип установки	Уровень рекуперации	Рециркуляция	Крестообразный рекуператор	Рекуператор типа тепловая труба	Тепловой насос
СЕКЦИОННЫЕ УСТАНОВКИ ДЛЯ КОНДИЦИОНИРОВАНИЯ ВОЗДУХА						
1	SGK-AQ-R-...-SW	1	•			
2	SGK-AQ-RP-...-SW		•	•		
3	SGK-AQ-HP-...-SW	2	•		•	
4	SGK-AQ-2HP-...-SW	2	•		•	
5	SGK-AQ-RHP-...-SW		•			•
6	SGK-AQ-HP-RHP-...-SW	3	•		•	•
7	SGK-AQ-RP-RHP-...-SW	3	•	•		•
КОМПАКТНЫЕ УСТАНОВКИ ДЛЯ КОНДИЦИОНИРОВАНИЯ ВОЗДУХА						
8	SGK-AQcompact-HP-...-SW	2	•			
9	SGK-AQcompact-HP-RHP-...-SW	3	•			

1. SGK-AQ-R-...-SW рециркуляция



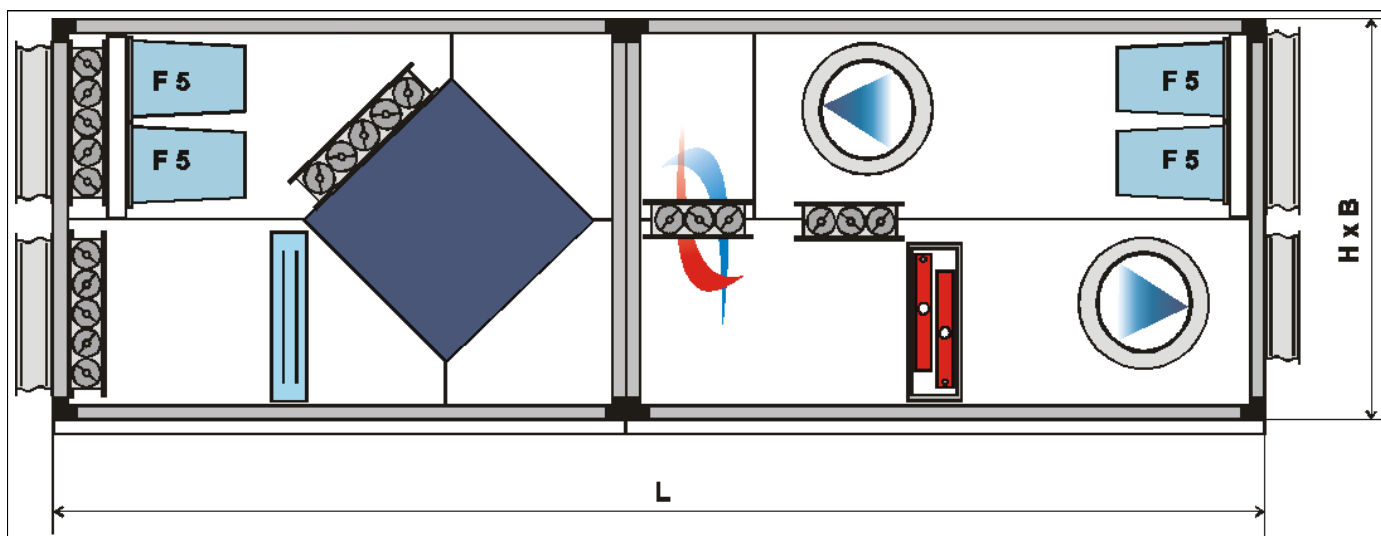
Типоразмер установки	Диапазон производительности [м3/ч]	Максимальный вес [кг]	Габариты [мм]		
			ширина В	высота Н	длина L
1	1 000 - 3 200	400	690	1 230	2 150
2	2 500 - 4 500	500	740	1 430	2 250
3	3 600 - 6 500	600	980	1 430	2 400
4	5 500 - 10 000	800	980	2 050	2 700
5	8 000 - 14 000	1 100	1 290	2 050	2 800
6	12 000 - 18 000	1 300	1 290	2 450	3 120
7	15 000 - 25 000	1 800	1 580	2 740	3 350
8	20 000 - 35 000	2 350	1 885	3 340	3 900

- Блок автоматики поддерживает постоянную температуру в помещении с учетом относительной влажности воздуха в зале бассейна.
- Измерение температуры и влажности внутри, производимое датчиками в вытяжном канале.
- Регулировка температуры осуществляется регулировкой степени рециркуляции.
- Степень рециркуляции вытяжного воздуха зависит от влажности в бассейне. В случае повышения влажности происходит закрытие клапана рециркуляции (максимальное количество циркулирующего воздуха в потоке приточного воздуха зависит от интенсивности использования бассейна).
- В случае понижения температуры (при максимальной допустимой, с точки зрения на осушение количества циркулирующего воздуха) происходит открытие клапана водяного нагревателя.
- Канальный датчик температуры контролирует и ограничивает минимальную и максимальную температуру приточного воздуха.
- В случае понижения температуры за нагревателем ниже 5°C - противоморозный термостат выключает работу установки для кондиционирования воздуха, закрывает клапан и открывает подвод воды к нагревателю.

Режимы работы

- Установка для кондиционирования воздуха не работает. Активна только противоморозная функция водяного нагревателя.
- Работа установки в ночное время. Работает только приточный вентилятор. При полной рециркуляции воздуха регулятор управляет степенью открытия клапана нагревателя (опция: также потоком воздуха).
- Работа установки в дневное время
 - а) работа установки с рекуператором и опционально - нагревателем;
 - б) работа установки в режиме обмена воздуха без тепловой обработки

2. SGK-AQ-RP-...-SW рециркуляция, перекрестноточный теплообменник



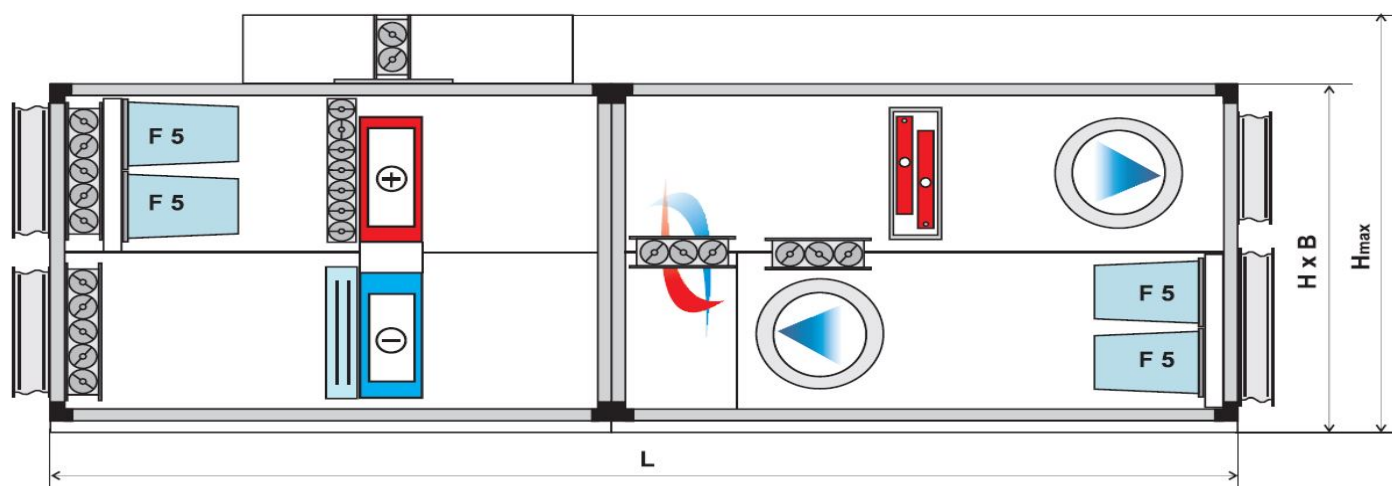
Типоразмер установки	Диапазон производительности [м3/ч]	Максимальный вес [кг]	Габариты [мм]		
			ширина В	высота Н	длина L
1	1 000 - 3 200	700	690	1 230	3 450
2	2 500 - 4 500	850	740	1 430	3 780
3	3 600 - 6 500	1 000	980	1 430	3 930
4	5 500 - 10 000	1 400	980	2 050	4 590
5	8 000 - 14 000	1 850	1 290	2 050	5 020
6	12 000 - 18 000	2 200	1 290	2 450	5 820
7	15 000 - 25 000	3 100	1 580	2 740	6 090
8	20 000 - 35 000	3 900	1 885	3 340	6 740

- блок автоматики поддерживает постоянную температуру в помещении с учетом относительной влажности воздуха в зале бассейна.
- измерение температуры и влажности внутри производимое датчиками в вытяжном канале.
- регулировка температуры осуществляется регулировкой степени рециркуляции.
- степень рециркуляции вытяжного воздуха зависит от влажности в бассейне. В случае возрастания влажности происходит закрытие клапана рециркуляции (максимальное количество циркулирующего воздуха в потоке приточного воздуха зависит от интенсивности использования бассейна).
- в случае понижения температуры (при максимальной допустимой, с точки зрения на осушение количества циркулирующего воздуха) происходит открытие клапана водяного нагревателя.
- канальный датчик температуры контролирует и ограничивает минимальную и максимальную температуру приточного воздуха.
- в случае понижения температуры за нагревателем ниже 5°C - противоморозный термостат выключает работу установки для кондиционирования воздуха, закрывает клапан и открывает подвод воды к нагревателю.

Режимы работы

- Установка для кондиционирования воздуха не работает. Активна только противоморозная функция водяного нагревателя.
- Работа установки в ночное время. Работает только приточный вентилятор. При полной рециркуляции воздуха регулятор управляет степенью открытия клапана нагревателя (опция: также потоком воздуха).
- Работа установки в дневное время:
 - а) работа установки с рециркуляцией, рекуператором и опционально нагревателем;
 - б) работа установки с рекуператором и опционально нагревателем;
 - в) работа установки в режиме обмена воздуха без тепловой обработки.

3. SGK-AQ-HP-...-SW рециркуляция, тепловая трубка



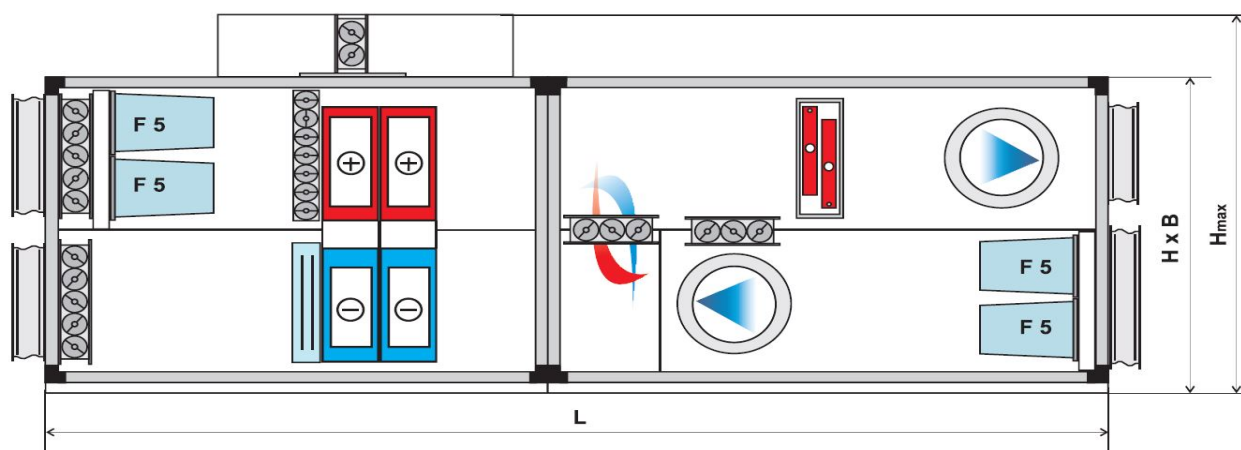
Типоразмер установки	Диапазон производительности [м3/ч]	Максимальный вес [кг]	Габариты [мм]			
			ширина В	высота Н	высота макс. Н макс	длина L
1	1 000 - 3 200	650	690	1 280	1 730	3 030
2	2 500 - 4 500	800	740	1 480	1 930	3 130
3	3 600 - 6 500	950	980	1 480	1 930	3 230
4	5 500 - 10 000	1 300	980	2 100	2 650	3 770
5	8 000 - 14 000	1 650	1 290	2 100	2 650	3 840
6	12 000 - 18 000	1 900	1 290	2 500	3 150	4 490
7	15 000 - 25 000	2 750	1 580	2 740	3 400	4 780
8	20 000 - 35 000	3 600	1 885	3 340	4 000	5 370

- блок автоматики поддерживает постоянную температуру в помещении с учетом относительной влажности воздуха в зале бассейна.
- измерение температуры и влажности внутри, производимое датчиками в вытяжном канале.
- регулировка температуры осуществляется регулировкой степени рециркуляции.
- степень рециркуляции вытяжного воздуха зависит от влажности в бассейне. В случае возрастания влажности происходит закрытие клапана рециркуляции (максимальное количество циркулирующего воздуха в потоке приточного воздуха зависит от интенсивности использования бассейна).
- в случае понижения температуры (при максимальной допустимой, с точки зрения на осушение количества циркулирующего воздуха) происходит открытие клапана водяного нагревателя.
- канальный датчик температуры контролирует и ограничивает минимальную и максимальную температуру приточного воздуха.
- в случае понижения температуры за нагревателем ниже 5°C - противоморозный термостат выключает работу установки для кондиционирования воздуха, закрывает клапан и открывает подвод воды к нагревателю.

Режимы работы

- Установка для кондиционирования воздуха не работает. Активна только противоморозная функция водяного нагревателя.
- Работа установки в ночное время. Работает только приточный вентилятор. При полной рециркуляции воздуха регулятор управляет степенью открытия клапана нагревателя (опция: также потоком воздуха).
- Работа установки в дневное время:
 - а) работа установки с рециркуляцией, рекуператором и опционально нагревателем;
 - б) работа установки с рекуператором и опционально нагревателем;
 - в) работа установки в режиме обмена воздуха без тепловой обработки.

4. SGK-AQ-2HP-...-SW рециркуляция, 2 тепловые трубки



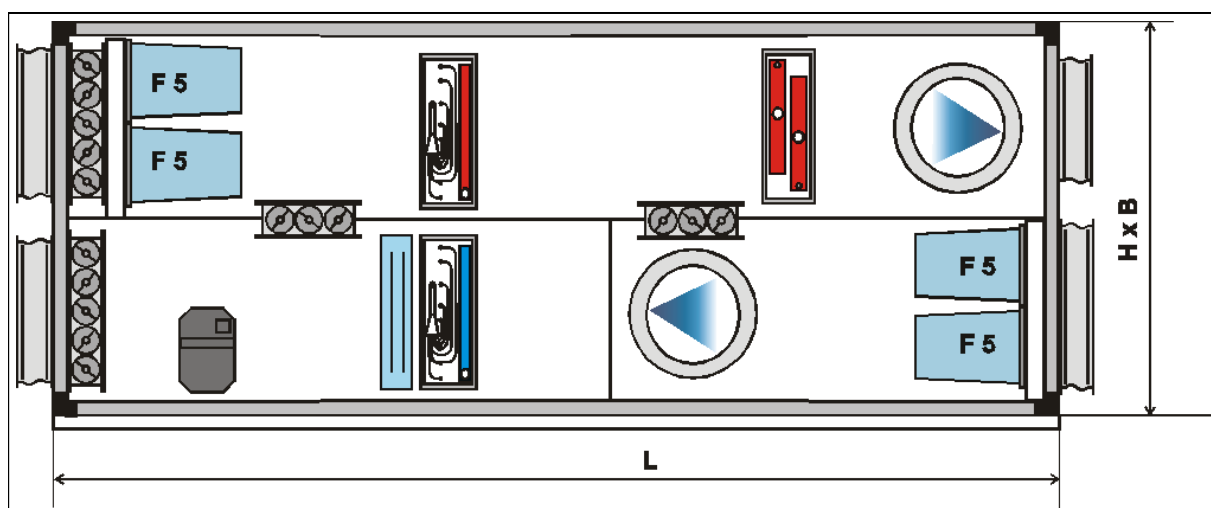
Типоразмер установки	Диапазон производительности [мЗ/ч]	Максимальный вес [кг]	Габариты [мм]			
			ширина В	высота Н	высота макс. Н макс	длина L
1	1 000 - 2 500	700	690	1 280	1 730	3 030
2	2 500 - 3 500	880	740	1 480	1 930	3 130
3	3 500 - 5 500	1 000	980	1 480	1 930	3 230
4	5 500 - 8 000	1 400	980	2 100	2 650	3 770
5	8 000 - 11 000	1 800	1 290	2 100	2 650	3 840
6	11 000 - 15 000	2 100	1 290	2 500	3 150	4 490
7	15 000 - 20 000	3 000	1 580	2 740	3 400	4 780
8	20 000 - 29 000	3 900	1 885	3 340	4 000	5 370

- блок автоматики поддерживает постоянную температуру в помещении с учетом относительной влажности воздуха в зале бассейна.
- измерение температуры и влажности внутри, производимое датчиками в вытяжном канале.
- регулировка температуры осуществляется регулировкой степени рециркуляции.
- степень рециркуляции вытяжного воздуха зависит от влажности в бассейне. В случае возрастания влажности происходит закрытие клапана рециркуляции (максимальное количество циркулирующего воздуха в потоке приточного воздуха зависит от интенсивности использования бассейна).
- в случае понижения температуры (при максимальной допустимой, с точки зрения на осушение, количества циркулирующего воздуха) происходит открытие клапана водяного нагревателя.
- канальный датчик температуры контролирует и ограничивает минимальную и максимальную температуру приточного воздуха.
- в случае понижения температуры за нагревателем ниже 5°C - противоморозный термостат выключает работу установки для кондиционирования воздуха, закрывает клапан и открывает подвод воды к нагревателю.

Режимы работы

- Установка для кондиционирования воздуха не работает. Активна только противоморозная функция водяного нагревателя.
- Работа установки в ночное время. Работает только приточный вентилятор. При полной рециркуляции воздуха регулятор управляет степенью открытия клапана нагревателя (опция: также потоком воздуха).
- Работа установки в дневное время:
 - а) работа установки с рециркуляцией, рекуператором и опционально нагревателем;
 - б) работа установки с рекуператором и опционально нагревателем;
 - в) работа установки в режиме обмена воздуха без тепловой обработки.

5. SGK-AQ-RHP-...-SW рециркуляция, тепловой насос



Типоразмер установки	Диапазон производительности [м3/ч]	Максимальный вес [кг]	Габариты [мм]		
			ширина В	высота Н	длина L
3	5 000	1 096	1 100	1 430	3 300
5	10 000	1 781	1 400	2 050	3 970
6	15 000	2 379	1 400	2 450	4 580
7	20 000	2 966	1 680	2 740	5 000
8	28 000	4 100	1 980	3 340	5 620

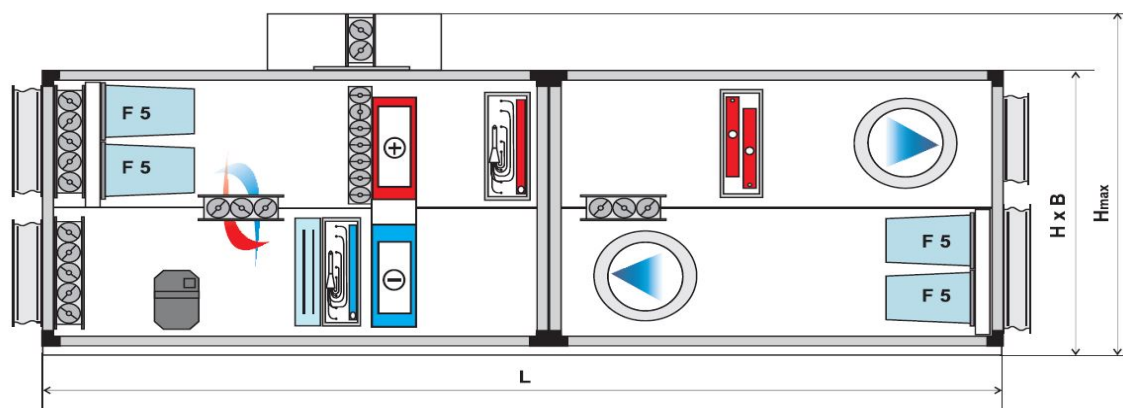
Тепловой насос:

- нагрев воздуха: использует тепловую энергию так называемого нижнего источника тепла (вытяжного воздуха) для передачи верхнему источнику приточному воздуху. Благодаря его применению возможна рекуперации большого количества явного и скрытого тепла, содержащегося в теплом и влажном вытяжном воздухе;
- осушение вытяжного воздуха.
- Водяной конденсатор (опционально) если нет необходимости подогрева приточного воздуха, тепловой насос передает тепло бассейновой или потребительской воде.

Режимы работы

- Система автоматики позволяет запрограммировать временные установки, переключающие режим работы (выключен/день/ночь) и устанавливающие требуемую температуру и влажность для каждого режима.
- 1. Режим интенсивной работы вентиляции.
 - Блок автоматики поддерживает постоянную температуру воздуха в зале бассейна, обеспечивая комфортную температуру;
 - Для поддержания оптимальной влажности и температуры воздуха в зале бассейна и одновременно для экономии тепловой энергии используется рециркуляция, степень которой зависит от относительной влажности в зале бассейна;
 - Поэтапность нагрева: возврат тепла в рекуператоре, тепловой насос, водяной нагреватель
 - Опционально: если температура воздуха в зале бассейна слишком высока, а системе недостаточно тепла для подогрева воды в бассейне или для аккумуляторов ТПВ (теплой потребительской воды), тогда тепловой насос передает тепло, возвращенное из вытяжного воздуха бассейновой воде или ТПВ с помощью водяного конденсатора. Если температура воздуха в зале высокая и нет необходимости подогревания бассейновой воды или ТПВ, то тепловой насос выключается.
- 2. Режим редуцированной работы вентиляции:
 - В период, когда бассейн не используется, работает только приточный вентилятор, а блок автоматики поддерживает постоянную температуру воздуха в зале;
 - Установка для кондиционирования воздуха поддерживает влажность воздуха на требуемом уровне. Во время режима редуцированной работы система работает на циркулирующем воздухе.
 - В случае превышения заданной влажности установка переключается в режим дневной работы с сохранением параметров режима ночной работы.

6. SGK-AQ-HP-RHP-...-SW рециркуляция, тепловая трубка, тепловой насос



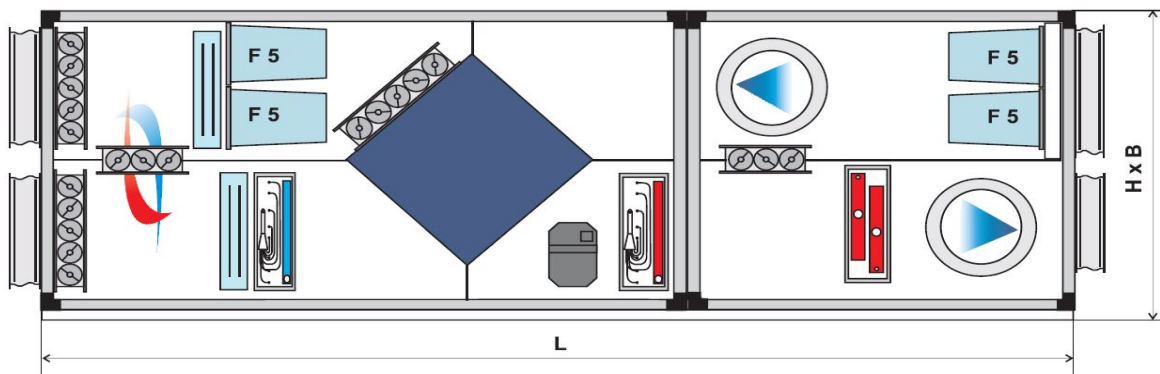
Типоразмер установки	Диапазон производительности [м3/ч]	Максимальный вес [кг]	Габариты [мм]			
			ширина В	высота Н	высота макс. Н макс	длина L
3	5 000	1 292	1 100	1 430	1 930	3 750
5	10 000	2 148	1 400	2 050	2 650	4 350
6	15 000	2 740	1 400	2 450	3 150	5 000
7	20 000	3 508	1 680	2 740	3 390	5 430
8	28 000	4 602	1 980	3 340	3 990	6 000

- Высокий уровень рекуперации тепла из вытяжного воздуха в режиме дневной работы .
- Оптимальное осушение бассейнового воздуха в режиме ночной работы.
- Объединение теплового насоса с рекуператором позволяет применить компрессор меньшей мощности, чем в случае только теплового насоса, чем достигается необходимая производительность осушения при меньшем расходе электроэнергии.

Режимы работы

- Система автоматики позволяет запрограммировать временные установки, переключающие режим работы (выключен/день/ночь) и устанавливающие требуемую температуру и влажность для каждого режима.
- 1.Режим интенсивной работы вентиляции
 - Блок автоматики поддерживает постоянную установленную температуру воздуха в зале бассейна, обеспечивая комфортную температуру.
 - Для поддержания оптимальной влажности и температуры воздуха в зале бассейна и одновременно для экономии тепловой энергии, используется рециркуляция, степень которой зависит от относительной влажности в зале бассейна.
 - Поэтапность нагрева: возврат тепла в рекуператоре, тепловой насос, водяной нагреватель
 - Опционально: если температура воздуха в зале бассейна слишком высока, а системе недостаточно тепла для подогрева воды в бассейне или для аккумуляторов ТПВ (теплой потребительской воды), тогда тепловой насос передает тепло, возвращенное из вытяжного воздуха бассейновой воде или ТПВ с помощью водяного конденсатора. Если температура воздуха в зале высокая и нет необходимости подогревания бассейновой воды или ТПВ, то тепловой насос выключается.
 - 2.Режим редуцированной работы вентиляции.
 - В период, когда бассейн не используется, работает только приточный вентилятор, а блок автоматики поддерживает постоянную температуру воздуха в зале.
 - Установка для кондиционирования воздуха поддерживает влажность воздуха на требуемом уровне. Во время режима редуцированной работы система работает на циркулирующем воздухе.
 - В случае превышения заданной влажности установка переключается в режим дневной работы с сохранением параметров режима ночной работы.

7. SGK-AQ-RP-RHP-...-SW рециркуляция, перекрестноточный теплообменник, тепловой насос



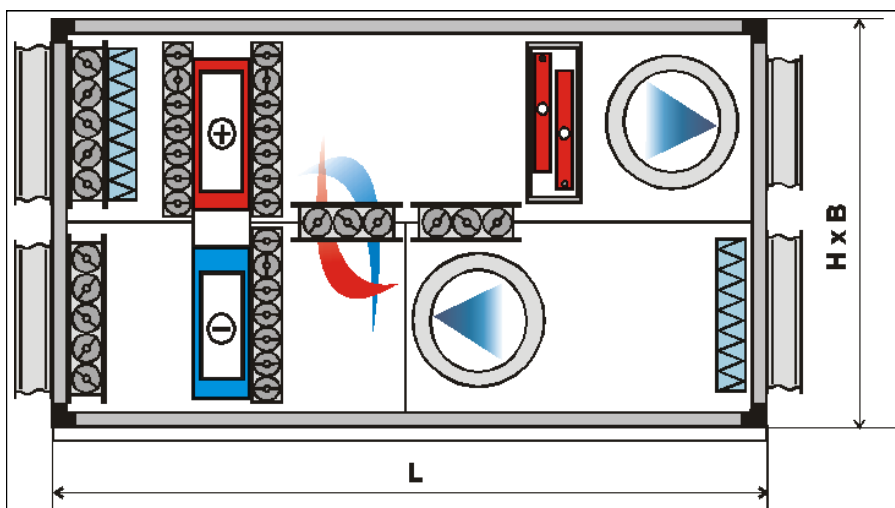
Типоразмер установки	Диапазон производительности [м3/ч]	Максимальный вес [кг]	Габариты [мм]		
			ширина B	высота H	длина L
3	5 000	1 324	1 100	1 430	5 130
5	10 000	2 232	1 400	2 050	6 530
6	15 000	3 149	1 400	2 450	7 460
7	20 000	3 960	1 680	2 740	7 900
8	28 000	5 062	1 980	3 340	8 450

- высокий уровень рекуперации тепла из вытяжного воздуха в режиме дневной работы.
- оптимальное осушение бассейнового воздуха в режиме ночной работы.
- объединение теплового насоса с рекуператором позволяет применить компрессор меньшей мощности, чем в случае только теплового насоса, чем достигается необходимая производительность осушения при меньшем расходе электроэнергии.

Режимы работы

- Система автоматики позволяет запрограммировать временные установки, переключающие режим работы (выключен/день/ночь) и устанавливающие требуемую температуру и влажность для каждого режима.
1. Режим интенсивной работы вентиляции
 - Блок автоматики поддерживает постоянную установленную температуру воздуха в зале бассейна, обеспечивая комфортную температуру.
 - Для поддержания оптимальной влажности и температуры воздуха в зале бассейна и одновременно для экономии тепловой энергии, используется рециркуляция, степень которой зависит от относительной влажности в зале бассейна.
 - Поэтапный нагрев: возврат тепла в рекуператоре, тепловой насос, водяной нагреватель
 - Опционально: если температура воздуха в зале бассейна слишком высока, а системе недостаточно тепла для подогрева воды в бассейне или для аккумуляторов ТПВ (теплой потребительской воды), тогда тепловой насос передает тепло, возвращенное из вытяжного воздуха бассейновой воде или ТПВ с помощью водяного конденсатора. Если температура воздуха в зале высокая и нет необходимости подогревания бассейновой воды или ТПВ, то тепловой насос выключается.
 2. Режим редуцированной работы вентиляции.
 - В период, когда бассейн не используется, работает только приточный вентилятор, а блок автоматики поддерживает постоянную температуру воздуха в зале.
 - Установка для кондиционирования воздуха поддерживает влажность воздуха на требуемом уровне. Во время режима редуцированной работы система работает на циркулирующем воздухе.
 - В случае превышения заданной влажности установка переключается в режим дневной работы с сохранением параметров режима ночной работы.

8. SGK-AQcompact-HP-...-SW рециркуляция, тепловая трубка



Типоразмер установки	Диапазон производительности [м3/ч]	Максимальный вес [кг]	Габариты [мм]		
			ширина В	высота Н	длина L
1	1 500	510	880	1 280	1 850
2	2 500	615	980	1 480	2 000

- обход by-pass используется в следующих целях:
- удаление инея на трубке тепла зимой;
- регулировка количества возвращаемого тепла.

Режимы работы

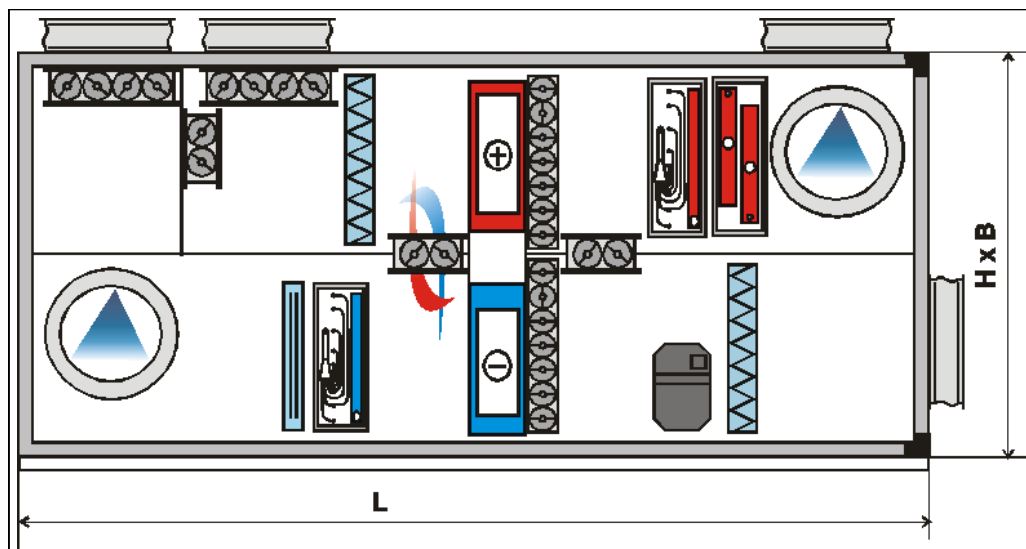
1. Режим интенсивной работы вентиляции.

- Блок автоматики поддерживает постоянную установленную температуру воздуха в зале бассейна, обеспечивая комфортную температуру.
- Для поддержания оптимальной влажности и температуры воздуха в зале бассейна и одновременно для экономии тепловой энергии, используется рециркуляция, степень которой зависит от относительной влажности в зале бассейна.
- Часть вытяжного воздуха из бассейнового зала проходит через тепловую трубку, передавая тепло теплообменнику, после чего выводится наружу. Свежий воздух, проходя через тепловую трубку, подвергается предварительному подогреву. Если температура воздуха в зале бассейна слишком низкая, то происходит подогрев приточного воздуха в водяном нагревателе.

2. Режим редуцированной работы вентиляции.

- В период, когда бассейн не используется, работает только приточный вентилятор, а блок автоматики поддерживает постоянную температуру воздуха в зале.
- Установка для кондиционирования воздуха поддерживает влажность воздуха на требуемом уровне. Во время режима редуцированной работы система работает на циркулирующем воздухе.
- В случае превышения заданной влажности установка переключается в режим дневной работы с сохранением параметров режима ночной работы.

9. SGK-AQcompact-HP-RHP-...-SW рециркуляция, тепловая трубка, тепловой насос



Типоразмер установки	Диапазон производительности [м3/ч]	Максимальный вес [кг]	Габариты [мм]		
			ширина В	высота Н	длина L
1	1 500	680	880	1 280	2 650
2	2 500	850	980	1 480	2 950

- высокий уровень рекуперации тепла из вытяжного воздуха в период эксплуатации бассейна.
- максимальное осушение бассейнового воздуха в режиме рециркуляции, в период, когда бассейн не эксплуатируется.
- опционально: в периоды, когда подогрев приточного воздуха в бассейне не нужен, установка позволяет подогревать бассейновую или потребительскую воду теплом, которое получено испарителем теплового насоса из вытяжного воздуха.

Режимы работы

- Система автоматики позволяет запрограммировать временные установки, переключающие режим работы (выключен/день/ночь) и устанавливающие требуемую температуру и влажность для каждого режима.
1. Режим интенсивной работы вентиляции.
 - Блок автоматики поддерживает постоянную установленную температуру воздуха в зале бассейна, обеспечивая комфортную температуру.
 - Для поддержания оптимальной влажности и температуры воздуха в зале бассейна и одновременно для экономии тепловой энергии, используется рециркуляция, степень которой зависит от относительной влажности в зале бассейна.
 - Поэтапный нагрев: возврат тепла в рекуператоре, тепловой насос, водяной нагреватель.
 - Опционально: если температура воздуха в зале бассейна слишком высока, а системе недостаточно тепла для подогрева воды в бассейне или для аккумуляторов ТПВ (теплой потребительской воды), тогда тепловой насос передает тепло, возвращенное из вытяжного воздуха бассейновой воде или ТПВ с помощью водяного конденсатора. Если температура воздуха в зале высокая и нет необходимости подогревания бассейновой воды или ТПВ, то тепловой насос выключается.
 2. Режим редуцированной работы вентиляции.
 - В период, когда бассейн не используется, работает только приточный вентилятор, а блок автоматики поддерживает постоянную температуру воздуха в зале.
 - Установка для кондиционирования воздуха поддерживает влажность воздуха на требуемом уровне. Во время режима редуцированной работы система работает на циркулирующем воздухе. В случае превышения заданной влажности установка переключается в режим дневной работы с сохранением параметров режима ночной работы.

КРЫШНЫЕ БЕСКАНАЛЬНЫЕ УСТАНОВКИ ДЛЯ КОНДИЦИОНИРОВАНИЯ ВОЗДУХА С РЕКУПЕРАЦИЕЙ ТЕПЛА SGK-UP

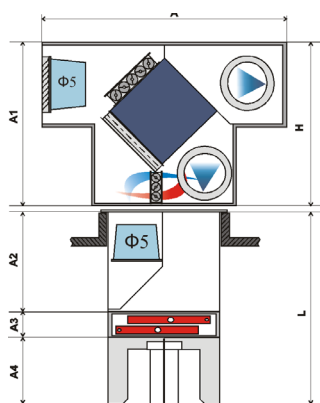
Крышные бесканальные установки для кондиционирования воздуха с рекуперацией тепла SGK-UP

Количество типоразмеров	• 2
Производительность [м3/ч]	• 5 000; 8 000 • Дальность притока 5-15 м
Применение	• Промышленные залы • Склады • Спортивные залы • Другие помещения, находящиеся в одноэтажных зданиях или на последнем этаже многоэтажных зданий



Базовая комплектация	SGK-UP-RP Крышная секция: <ul style="list-style-type: none">• Вентиляторная секция плитовый/перекрестно-точный теплообменник• Состав клапанов• Воздухозабор с конденсатором капель• Фильтр класса G-4 Подкрышная секция: <ul style="list-style-type: none">• Фильтрационная камера• Секция нагревателя/охладителя• Вращательный дефлектор автоматика	SGK-UP-NW Крышная секция: <ul style="list-style-type: none">• Вентиляторная секция• Состав клапанов• Воздухозабор с конденсатором капель• Фильтр класса G-4• Прожектор воздуха вытяжки Подкрышная секция: <ul style="list-style-type: none">• Фильтрационная камера• Секция нагревателя/охладителя• Вращательный дефлектор автоматика	SGK-UP-N Крышная секция: <ul style="list-style-type: none">• Вентиляторная секция• Состав клапанов• Воздухозабор с конденсатором капель• Фильтр класса G-4 Подкрышная секция: <ul style="list-style-type: none">• Секция нагревателя/охладителя• Вращательный дефлектор• Переходная секция автоматика
	Дополнительные опции	<ul style="list-style-type: none">• Газовый нагреватель воздуха• Холодильный агрегат• Система автоматики, предназначенная для работы с вышестоящей системой БМС	
Рекуперация	<ul style="list-style-type: none">• Рециркуляция• Крестообразный рекуператор		
Исполнение	• Наружное		
Другие элементы установки	• Бесканальная установка		

1. SGK-UP-RP

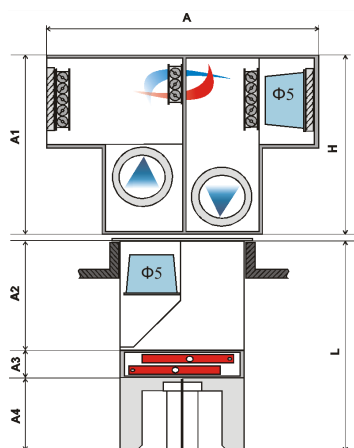


- A1 - крышная вентиляционная секция
- A2 - переходная секция
- A3 - секция нагревателя/охладителя
- A4 - секция осевого вентилятора

*стандартное исполнение

Типоразмер установки		60	90
Номинальная производительность (приток/вытяжка)	м ³ /ч	5 000	8 000
Обслуживаемая площадь	минимальная	м x м	9,5 x 9,5
	максимальная	м x м	19,0 x 19,0
Частота		60	65
Минимальный коэффициент рекуперации	Гц	50	50
Номинальная мощность двигателей вентиляторов на притоке (2 шт.)	кВт	2 x 1,5	2 x 2,6
Номинальная мощность двигателей вентиляторов на вытяжке (2 шт.)	кВт	2 x 1,5	2 x 2,6
Максимальный уровень шума	крышная секция	дБ(А)	85
	выход из дефлектора	дБ(А)	76
Макс. температура удаляемого воздуха	°С	50	50
Макс. относительная влажность удаляемого воздуха	%	60	60
Мин. наружная температура воздуха	°С	-30	-30
Макс. температура нагревательного агента	°С	110	110
Макс. давление нагревательного агента	Мпа	1,6	1,6
Вес A1	кг	495	650
Вес A2+A3+A4	кг	200	290
Величина A	мм	2 100	2 400
Величина H	мм	1 470	1 630
Величина L	мм	1 705	1 885

2. SGK-UP-NW

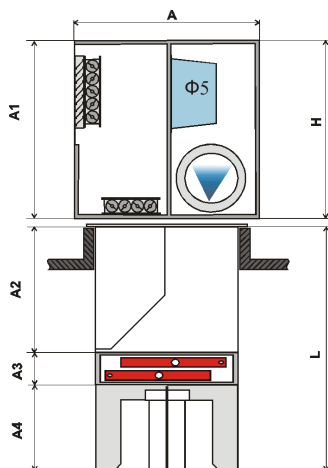


- A1 - крышная вентиляционная секция
- A2 - переходная секция
- A3 - секция нагревателя/охладителя
- A4 - секция осевого вентилятора

*стандартное исполнение

Типоразмер установки		60	90
Номинальная производительность (приток/вытяжка)	м ³ /ч	5 000	8 000
Обслуживаемая площадь	минимальная	м x м	9,5 x 9,5
	максимальная	м x м	19,0 x 19,0
Частота		%	60
			65
Минимальный коэффициент рекуперации	Гц	50	50
Номинальная мощность двигателей вентиляторов на притоке (2 шт.)	кВт	1,5	2 x 1,5
Номинальная мощность двигателей вентиляторов на вытяжке (2 шт.)	кВт	1,5	2 x 1,1
Максимальный уровень шума	крышная секция	дБ(А)	85
	выход из дефлектора	дБ(А)	76
Макс. температура удаляемого воздуха	°С	50	50
Макс. относительная влажность удаляемого воздуха	%	60	60
Мин. наружная температура воздуха	°С	-30	-30
Макс. температура нагревательного агента	°С	110	110
Макс. давление нагревательного агента	Мпа	1,6	1,6
Вес A1	кг	450	590
Вес A2+A3+A4	кг	200	290
Величина A	мм	2 100	2 400
Величина H	мм	1 470	1 630
Величина L	мм	1 705	1 885

3. SGK-UP-N



- A1 - крышная вентиляционная секция
- A2 - переходная секция
- A3 - секция нагревателя/охладителя
- A4 - секция осевого вентилятора

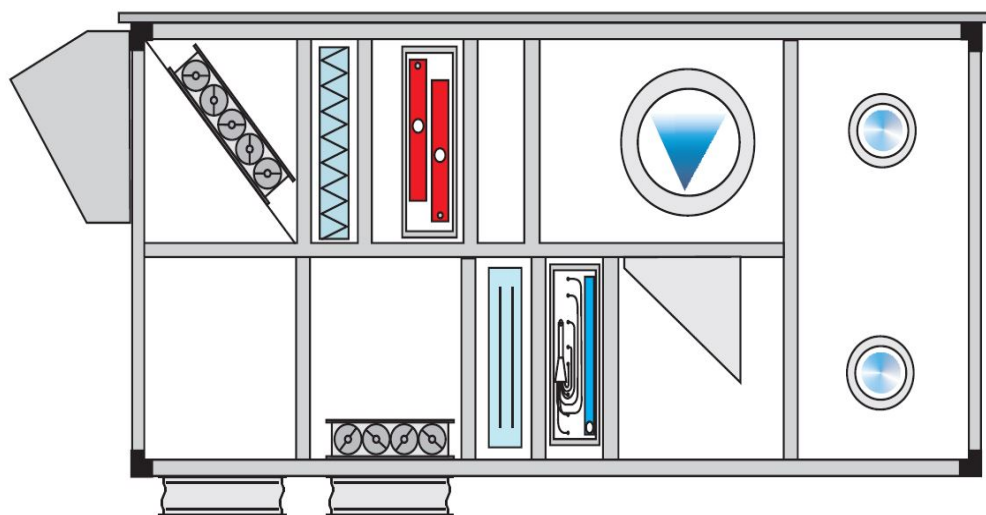
* стандартное исполнение

Типоразмер установки			60	90
Номинальная производительность (приток/вытяжка)		м ³ /ч	5 000	8 000
Обслуживаемая площадь	минимальная	м x м	9,5 x 9,5	12,5 x 12,5
	максимальная	м x м	19,0 x 19,0	24,0 x 24,0
Частота		%	60	65
Минимальный коэффициент рекуперации		Гц	50	50
Номинальная мощность двигателей вентиляторов на притоке (2 шт.)		кВт	2 x 1,5	2 x 2,6
Номинальная мощность двигателей вентиляторов на притоке (2 шт.)		кВт	2 x 1,5	2 x 2,6
Максимальный уровень шума	крышная секция	дБ(А)	85	86
	выход из дефлектора	дБ(А)	76	78
Макс. температура удаляемого воздуха		°С	50	50
Макс. относительная влажность удаляемого воздуха		%	60	60
Мин. наружная температура воздуха		°С	-30	-30
Макс. температура нагревательного агента		°С	110	110
Макс. давление нагревательного агента		Мпа	1,6	1,6
Вес A1		кг	495	650
Вес A2+A3+A4		кг	200	290
Величина A		мм	2 100	2 400
Величина H		мм	1 470	1 630
Величина L		мм	1 705	1 885

РУФТОПЫ SGK-RT

Руфтопы SGK-RT

Количество типоразмеров	• 7
Производительность [м3/ч]	• 4 500 - 27 000
Применение	<ul style="list-style-type: none">• Промышленные залы• Магазины• Развлекательные центры• Производственные помещения• Оптовые склады и т.п.
Базовая комплектация	<ul style="list-style-type: none">• Водяной нагреватель• Фильтр класса EU4• Рециркуляция• Комплектная система охлаждения хладагент R407C• Комплектная реверсированная система охлаждения• Хладагент R407C• Секция вентиляторов• Система автоматики
Дополнительные опции	<ul style="list-style-type: none">• Газовый нагреватель воздуха• Система автоматики, предназначенная для работы с вышестоящей системой БМС• Фильтр класса EU5
Исполнение	• Наружное



Типоразмер установки	Производительность [м3/ч]	Диапазон нагрева [кВт] ²	Диапазон охлаждения [кВт] ²
1	4 500 - 6 000	20 - 27	22 - 30
2	6 000 - 8 200	30 - 36	32 - 40
3	7 500 - 10 500	42 - 50	45 - 53
4	9 500 - 13 000	50 - 65	55 - 70
5	12 000 - 16 500	60 - 80	64 - 85
6	15 000 - 21 000	75 - 100	78 - 108
7	20 000 - 27 000	105 - 130	110 - 136

1. Параметры для температуры и влажности наружного воздуха +32°C/45%

2. Параметры для температуры и влажности наружного воздуха +7°C/70%

УСТАНОВКИ В ГИГИЕНИЧЕСКОМ ИСПОЛНЕНИИ SGK-HG

Установки в гигиеническом исполнении SGK-HG

Количество типоразмеров • 19

Производительность [м³/ч] • 1 000 - 106 000

Тип • SGK
• SGK-OD
• SGK-Compact

Применение • Помещения с высокими требованиями к чистоте воздуха
• Больницы
• Лаборатории
• Производственные помещения фармацевтической, пищевой, электронной отрасли и т.п.

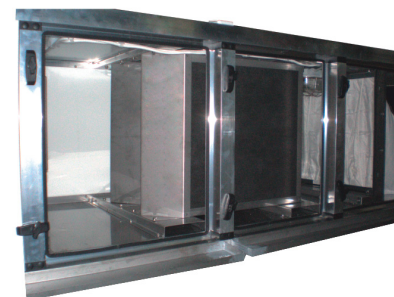
Базовая комплектация • Фильтр класса G4,
• Фильтр класса F5, F7, F9
• Рекуперация
• Водяной/паровой/гликолевый/электрический нагреватель
• Водяной/гликолевый/фреоновый охладитель
• Секция увлажнения
• Секция вентиляторов
• Секция шумоглушителя

Дополнительные опции • Автоматика
• Система автоматки, приспособленная для работы с вышестоящей системой БМС

Рекуперация • Рециркуляция
• Крестообразный рекуператор
• Роторный рекуператор
• Рекуператор типа тепловая труба
• Система возвратного получения гликоля тепловой насос

Исполнение • Внутреннее/наружное

Другие элементы установки • Кожух рекуператоров сделан из нержавеющей стали
• Корпус изготовлен из алюмоцинковой стали (толщиной 0,7мм) пол выполнен из нержавеющей стали, имеет наклон
• Внутренние элементы: рама и диафрагма секции вентиляторов, проводки фильтров, диафрагмы рекуператоров, кожух и дренажный отвод, ванна отвода конденсата сделаны из нержавеющей стали
• Крашенные вентиляторы с отводным патрубком или ревизионным откидным клапаном для чистки
• Проводки уравнивающие уровень сделанные из нержавеющей стали
• Болты, саморезы и также съёмные заклёпки из нержавеющей стали
• Секции вентилятора, фильтра, увлажнителя снабжены смотровыми окнами с освещением и выключателем
• Увеличено пространства между рекуператорами для удобства чистки освещения IP 54, лампы UV IP 56; в секции увлажнителя лампы с IP 56
• Автоматика с IP 54
• Использование силикона с фунгицидом



Установки компактного исполнения SGK-Compact

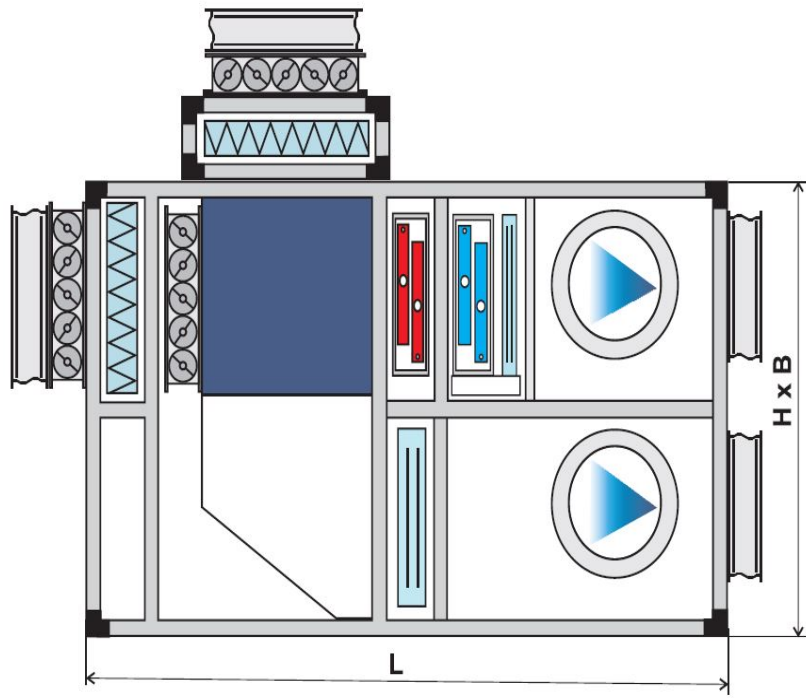
Количество типоразмеров	• 6
Производительность [м3/ч]	• 1 000 - 18 000
Применение	• Объекты общественного назначения
Базовая комплектация	<ul style="list-style-type: none"> • Фильтр класса G4 • Рекуператор • Водяной нагреватель • Водяной охладитель • Секция вентиляторов
Дополнительные опции	<ul style="list-style-type: none"> • Автоматика • Система автоматики, приспособленная для работы с вышестоящей системой БМС • Разные способы размещения выходных патрубков вентиляторов
Рекуперация	• Крестообразный рекуператор
Исполнение	• Внутреннее



Доступные конфигурации

Тип установки	Приток	Вытяжка	Фильтрование	Нагревание	Охлаждение	Рекуперация
SGK-Compact 51	•	•	•	•		•
SGK-Compact 52	•	•	•	•		•
SGK-Compact 53	•	•	•	•	•	•
SGK-Compact 54	•	•	•	•	•	•
SGK-Compact 55	•	•	•	•		•

Типоразмер установки	Толщина изоляции [мм]	Габариты [мм]		Производительность [м3/ч]
		ширина В	высота Н	
1	25/50	700/740	1100/1160	1 000 - 3 200
2	25/50	940/980	1300/1360	2 500 - 4 500
3	25/50	1100/1140	1560/1620	3 600 - 6 500
4	25/50	1400/1440	1670/1730	5 500 - 10 000
5	25/50	1400/1440	1940/2000	8 000 - 14 000
6	50	1440	2400	12 000 - 18 000





ФУНКЦИОНАЛЬНЫЕ СЕКЦИИ

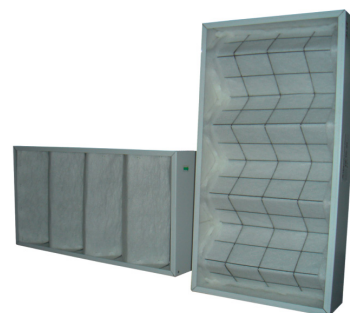
СЕКЦИИ ФИЛЬТРАЦИИ

Кассетные фильтры

Функции и применение:

класс G4

- Предназначены для работы в системах кондиционирования воздуха в качестве предварительных фильтров, увеличивающих срок службы других узлов установки или фильтров более высокой эффективности
- Высокая механическая прочность и долговечность



конструкция

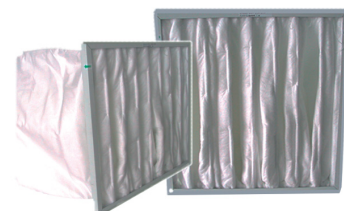
- Направляющие изготовлены из оцинкованной стали

Карманные фильтры

Функции и применение:

класс F5, F7, F9

- Группа точных фильтров, используемых в системах кондиционирования в качестве последней ступени предварительной фильтрации для фильтров класса F9-N11
- При относительно небольших размерах большая пылеулавливающая способность



конструкция

- Направляющие изготовлены из оцинкованной стали

Абсолютные фильтры HEPA

Функции и применение

класс H10-N13

- Применение: больницы, электронная, оптическая, атомная, фармацевтическая промышленность и т.д.
- Высокая степень фильтрации мелкой пыли, дыма, пара, сажи, пыльцы и бактерий



конструкция

- Направляющие и мембраны изготовлены из оцинкованной стали

Угольные фильтры



Функции и применение

- Эффективное удаление нежелательных запахов благодаря применению активированного угля.
- Минимальная эффективность фильтрации 99,97% для частиц размером 0,3 мкм
- Применение: помещения с очень высокими требованиями к чистоте

конструкция

- Направляющие и мембраны изготовлены из оцинкованной стали

Жировые фильтры

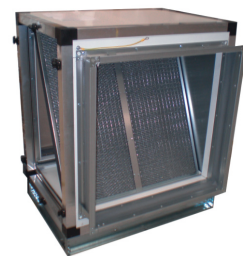


Функции и применение

- Улавливание частиц жира из фильтруемого воздуха
- Применение: в основном в гастрономических помещениях.

конструкция

- Направляющие и мембраны изготовлены из стали, ванна из алюмоцинковой стали (в гигиенической версии из нержавеющей стали)



СЕКЦИИ НАГРЕВАНИЯ



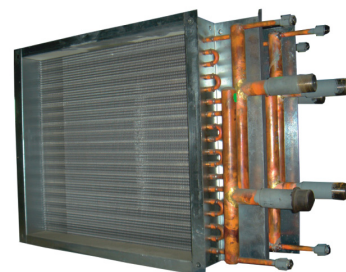
Водяной нагреватель / гликолевый нагреватель

Функции и применение:

- Нагрев вентиляционного воздуха подаваемого в помещение.
- Нагрев вентиляционного воздуха после процесса осушения.

конструкция

- Пакет алюминиевых ламелей и медных трубок. Алюминиевые ламели со штамповкой (эффективная передача тепла от теплоносителя воздуху).
- Коллекторы с дополнительными патрубками для отведения воздуха из теплообменника и для отведения теплоносителя из нагревателя.
- Направляющие и мембраны изготовлены из оцинкованной стали.



Максимальная температура теплоносителя

- 150° C

Максимальное рабочее давление

- 1,6 МПа

Паровой нагреватель

Функции и применение:

- Нагрев вентиляционного воздуха подаваемого в помещение.
- Нагрев вентиляционного воздуха после процесса осушения.

конструкция

- Пакет алюминиевых ламелей и медных трубок.
- Алюминиевые ламели со штамповкой (эффективная передача тепла от теплоносителя воздуху).
- Коллекторы с дополнительными патрубками для отведения воздуха из теплообменника и для отведения теплоносителя из нагревателя .
- Направляющие и мембраны изготовлены из оцинкованной стали.

Максимальная температура теплоносителя

- 200° С

Максимальное рабочее давление

- 1,6 МПа

Коэффициент рН пара

- Должен составлять 7,5-9,5

Содержание кислорода

- Не должна превышать 0,01 мг/л

Электрический нагреватель



Функции и применение:

- Обогрев воздуха в вентиляционных системах с вынужденной циркуляцией воздуха.
- Нагрев вентиляционного воздуха после процесса осушения.

конструкция

- Тэны из нержавеющей стали.
- Внутренние электрические соединения заводского изготовления.
- Температурная защита термостат и предохранительные ограничители предназначены для взаимодействия с блоком автоматики, управляющей работой нагревателя.
- Направляющие и мембраны изготовлены из оцинкованной стали.

Минимальная скорость потока воздуха

- 1,5 м/с



СЕКЦИИ ОХЛАЖДЕНИЯ

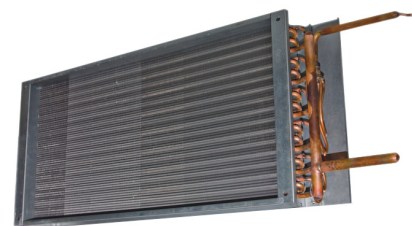
Водяной охладитель / гликолевый охладитель / фреоновый охладитель

Функции и применение:

- Охлаждение вентиляционного воздуха подаваемого в помещение.

конструкция

- Пакет алюминиевых ламелей и медных трубок.
- Алюминиевые ламели со штамповкой (эффективная передача тепла от воздуха к хладагенту).
- Каплеуловитель (наилучшие результаты каплеулавливания достигаются при скорости потока воздуха в пределах 2,5-4 м/с) сифон, ванна для сбора конденсата.
- Коллекторы водяного охладителя с дополнительными патрубками: для отведения воздуха из теплообменника и для слива воды
- Направляющие и мембраны изготовлены из оцинкованной стали
- Ванна из алюмоцинковой стали (в гигиенической версии из нержавеющей стали).



Максимальное рабочее давление

- Водяной / гликолевый охладитель 1,6 МПа
- фреоновый охладитель 2,2 МПа

СЕКЦИЯ СМЕШИВАНИЯ

Секция смешивания

Функции и применение:

- Смешивание рециркуляционного воздуха со свежим воздухом в пропорции, определенной проектировщиком
- Рекуперация тепла, холода, влаги».

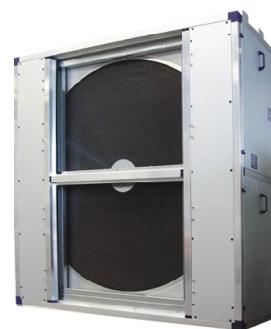
конструкция

- Многолепестковые клапаны.
- Корпуса и лопатки клапанов из профилированного алюминия.
- Зубчатые колеса и подшипники из армированного стекловолокном полиамида (до 25%).
- Уплотнение между лопатками.
- Патрубки.

Секция роторного теплообменника

Функции и применение:

- Рекуперация холода, тепла и гигроскопическая рекуперация влаги.
- Рекуперация тепла осуществляется передачей тепла от потока вытяжного воздуха ламелями в форме мелких каналов ротора к потоку приточного воздуха.
- Эффективность рекуперации тепла до 85%
- Направляющие и мембраны изготовлены из оцинкованной стали.
- Корпус ротора изготовлен из оцинкованной стали.



конструкция

- Теплообменник с переменной скоростью вращения ротора.
 - Плавная регулировка степени рекуперации.
-

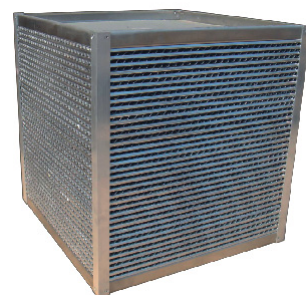
Секция перекрестноточного теплообменника

Функции и применение:

- Рекуперация тепла и холода.
- Передача тепла, осуществляемая от потока теплого воздуха к потоку холодного воздуха.
- До 65% температурной рекуперации тепла.

конструкция

- Алюминиевые ламели, в случае работы в агрессивной среде - эпоксидированные.
- Пакет пластин, разделяющих потоки воздуха.
- Клапан с обходом by-pass
- Направляющие и мембраны изготовлены из оцинкованной стали.
- Ванна из алюмоцинковой стали (в гигиенической версии из нержавеющей стали).



Секция двойного перекрестноточного теплообменника

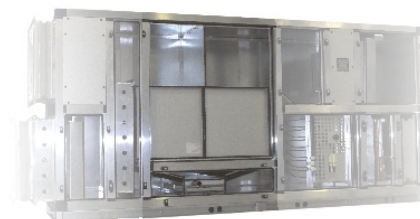


Функции и применение:

- Рекуперация тепла и холода.
- Передача тепла, осуществляемая от потока теплого воздуха к потоку холодного воздуха.
- До 80% температурной рекуперации тепла.

конструкция

- Алюминиевые ламели, в случае работы в агрессивной среде - эпоксидированные.
- Пакет пластин, разделяющих потоки воздуха.
- Клапан с обходом by-pass
- Направляющие и мембраны изготовлены из оцинкованной стали.
- Ванна из алюмоцинковой стали (в гигиенической версии из нержавеющей стали).



Секция гликолевого блока рекуперации



Функции и применение:

- Рекуперация тепла и холода.
- Рекуперация тепла осуществляется с помощью циркуляционного агента-посредника: агент отбирает тепло от одного теплообменника (установленного в потоке вытяжного воздуха), а затем передает второму теплообменнику (установленному в потоке приточного воздуха).
- Эффективность рекуперации тепла до 60%.

конструкция

- Пакет алюминиевых ламелей и медных трубок.
- Алюминиевые ламели со штамповкой (эффективная передача тепла от воздуха к хладагенту).
- Каплеуловитель (наилучшие результаты каплеулавливания достигаются при скорости движения воздуха в пределах 2,5-4 м/с), сифон, ванна для сбора конденсата.
- Коллекторы водяного охладителя с дополнительными патрубками для отведения воздуха из теплообменника и для слива воды.
- Направляющие и мембраны изготовлены из оцинкованной стали.
- Ванна из алюмоцинковой стали (в гигиенической версии из нержавеющей стали).



Секция тепловой трубы

Функции и применение:

- Рекуперация тепла благодаря циркуляции легко испаряемой жидкости .
- До 70% температурной рекуперации тепла.

конструкция

- Клапан с обходом by-pass.
- Конструкция не требует внешнего питания.
- Направляющие и мембраны изготовлены из оцинкованной стали.
- Ванна из алюмоцинковой стали (в гигиенической версии из нержавеющей стали).



СЕКЦИИ УВЛАЖНЕНИЯ

Водяной увлажнитель с капельным фильтром

Функции и применение:

- Увлажнение приточного воздуха.
- Три версии в зависимости от эффективности: 65%, 85%, 95%

конструкция

- Все металлические элементы изготовлены из нержавеющей стали.
- При скорости потока воздуха более 3,5 м/с дополнительно устанавливается каплеуловитель.
- Направляющие и мембраны изготовлены из оцинкованной стали.

Увлажнитель с парогенератором

Функции и применение:

- Увлажнение приточного воздуха.
- Вода внутри резервуара подогревается до кипения, а создаваемый водяной пар поглощается потоком воздуха.
- Производительность создаваемого пара 5-90 кг/ч (в случае объединения в одной установке нескольких увлажнителей до 500 кг/ч).

конструкция

- Увлажнитель изготовлен из пластика и нержавеющей стали.
- Электрический парогенератор, распылитель, эластичные трубопроводы для подведения пара и для отведения конденсата.
- Питание смягченной или деминерализованной водопроводной водой (жесткость 10 - 40 df в градусах французских) давлением 1 - 6 бар и температурой < 40oC
- Ванна из алюмоцинковой стали (в гигиенической версии из нержавеющей стали).



Сопловая оросительная камера

Функции и применение:

- Увлажнение приточного воздуха.
- Используются в основном в больших установках, в которых требуются высокий расход воды во избежание высоких затрат на использование электроэнергии
- Эффективность увлажнения около 95%.

конструкция

- Корпус изготовлен из армированного стекловолокном пластика.
- Диафрагма на впуске воздуха, подводящие воду трубопроводы, блок водных сопел, каплеуловитель, водяной насос, провода, поплавковый клапан
- Все металлические элементы изготовлены из материалов устойчивых к коррозии.



Паровой увлажнитель, работающий на чужом (технологическом) паре

Функции и применение:

- Увлажнение приточного воздуха.
- Питается паром от внешнего источника давлением 0,015 МПа - 0,4 МПа
- Четырехступенчатый процесс приготовления пара.
- Производительность 0,6-1800 кг/ч
- Применение: в особенности в объектах имеющих пар используемый также для других процессов, например в больницах.

конструкция

- Элементы изготовлены из чугуна и нержавеющей стали.
- Ванна из алюмоцинковой стали (в гигиенической версии из нержавеющей стали).

СЕКЦИИ ВЕНТИЛЯТОРОВ

Секции вентиляторов

Функции и применение:

- Перекачка воздуха из зоны с низшим давлением в зону с более высоким давлением.
- Используются вентиляторы: радиальные, радиально-осевые



конструкция

- Вентилятор, электродвигатель, ременная передача (в радиальном вентиляторе), рама, амортизаторы.
- Отвод из вентилятора, соединенный с корпусом.
- Кондиционирующей установки с помощью эластичного соединения.
- Подшипники вентилятора, не требующие обслуживания срок службы до 40 000 часов при максимальной скорости вращения
- Электродвигатель, питаемый напряжением 400В или 230В
опционально: сервисный выключатель
- Двигатели: односкоростные, двухскоростные, взрывозащищенные или управляемые частотным преобразователем
- Степень защиты ip54
- Вентилятор с лопастями, выгнутыми вперед или назад.
- Направляющие и мембраны из оцинкованной стали (в исполнении для бассейна и гигиенической версии из нержавеющей стали).

СЕКЦИИ ШУМОГЛУШЕНИЯ

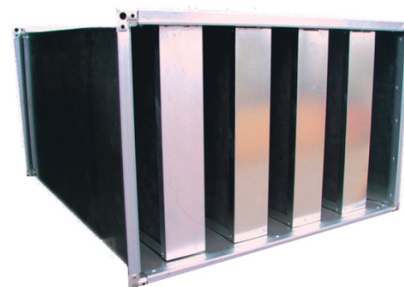
Секция шумоглушителей

Функции и применение:

- Уменьшение уровня шума, производимого агрегатами и установками вентиляции и кондиционирования воздуха.

конструкция

- Блок кулис глушения.
- Поглощающий материал минеральная вата с вуалью, предохраняющей от отсыревание и втягивания волокон ваты в каналы.
- Кулисы глушения посажены в оцинкованный стальной профиль.
- Опционально: кулисы частично прикрыты металлическим листом (мембранные)
- Направляющие изготовлены из оцинкованной стали.



СЕКЦИЯ БЛОКА ОХЛАЖДЕНИЯ И ТЕПЛООВОГО НАСОСА

Секция блока охлаждения

Функции и применение:

- Охлаждение приточного воздуха
COP = 2,5 - 5

конструкция

- Пакет алюминиевых ламелей и медных трубок.
- Алюминиевые ламели со штамповкой (эффективная передача тепла от воздуха к хладагенту)
- Каплеуловитель (наилучшие результаты каплеулавливания достигаются при скорости движения воздуха в пределах 2,5-4 м/с), сифон, ванна для сбора конденсата
- Направляющие и мембраны изготовлены из оцинкованной стали.
- Комплектный блок компрессора вместе с системой автоматики охлаждения.
- Компрессоры типа scroll с меньшим чем у поршневых компрессоров расходом электрической энергии.



Секция блока теплового насоса

Функции и применение:

- Нагрев приточного воздуха (рекуперация тепла из вытяжного воздуха и передача его приточному воздуху).
- Коэффициент производительности COP=3-6

конструкция

- Пакет алюминиевых ламелей и медных трубок.
- Алюминиевые ламели со штамповкой (эффективная передача тепла от воздуха к хладагенту).
- Каплеуловитель (наилучшие результаты каплеулавливания достигаются при скорости движения воздуха в пределах 2,5-4 м/с), сифон, ванна для сбора конденсата.
- Направляющие и мембраны изготовлены из оцинкованной стали.
- Комплектный блок компрессора вместе с системой автоматики охлаждения.
- Компрессоры типа scroll с меньшим чем у поршневых компрессоров расходом электрической энергии.



СЕКЦИЯ РЕВЕРСИВНОГО БЛОКА

Секция реверсивного блока

Функции и применение:

- Охлаждение приточного воздуха летом, нагрев приточного воздуха зимой.

конструкция

- Пакет алюминиевых ламелей и медных трубок.
- Алюминиевые ламели со штамповкой (эффективная передача тепла от воздуха к хладагенту)
- Каплеуловитель (наилучшие результаты каплеулавливания достигаются при скорости движения воздуха в пределах 2,5-4 м/с), сифон, ванна для сбора конденсата.
- Направляющие и мембраны изготовлены из оцинкованной стали.
- Перекрестный электромагнитный клапан.

СЕКЦИЯ ГАЗОВОГО НАГРЕВАТЕЛЯ

Секция газового нагревателя

Функции и применение:

- Обогрев воздуха в вентиляционных системах с вынужденной циркуляцией воздуха.

конструкция

- Нагреватель оснащен газовой горелкой одноступенчатой, двухступенчатой (прогрессивной), модульной горелки для следующих видов газового топлива: природные газы группы Е, Lw, Ls и сжиженные газы Р (технический пропан), В/Р (пропан-бутан)
- Обход by-pass.
- Направляющие и мембраны изготовлены из оцинкованной стали.



СЕКЦИЯ ПЕРЕХОДНАЯ

Секция переходная

Функции и применение:

- «Пустая» секция для соединения секций установки для кондиционирования воздуха в случае необходимости увеличения расстояния между отдельными узлами или установки внутри оборудования нетипового оснащения, могут монтироваться через каждые 100 мм.

конструкция

- Производятся длиной 300-3000 мм могут монтироваться через каждые 100 мм.
- Длина секции подбирается к требованиям.

АВТОМАТИКА И УПРАВЛЕНИЕ

Производимые фирмой YALCA установки по желанию клиента могут оснащаться комплектной автоматикой. Во всех элементах автоматики, необходимых для контроля и регулировки, используются узлы ведущих производителей отрасли автоматики. Стандартные блоки автоматики имеют все функции, необходимые для правильной и безопасной работы установки.

В распределительном устройстве питания и управления находятся термические предохранители двигателей вентиляторов и защита питаемых устройством элементов автоматики. Блок управления в распределительном устройстве в зависимости от функциональной конфигурации установки поддерживает заданные параметры воздуха, регулируя:

- температуру (нагревание, охлаждение, рекуперация тепла или холода)
 - влажность (осушение, увлажнение)
 - производительность воздуха (контроль качества воздуха, детекторы газа, привод через инверторы, поддерживая постоянный расход давления)
 - переключает режимы работы в соответствии с запрограммированными временными установками
- Кроме того, блок автоматики осуществляет следующие функции:
- для установок с водяными нагревателями предохраняет теплообменники от замерзания, открывая клапан нагревателя и задерживая работу установки при понижении температуры воздуха за теплообменником ниже безопасного уровня
 - для установок с электрическими нагревателями контролирует управление мощностью, предохраняя от перегрева элементов установки
 - в агрегатах с рекуперацией тепла предохраняет теплообменники от заиндевления, максимально используя энергию вытяжного воздуха, удаляемого из помещения
 - контролирует компрессию на вентиляторах, предотвращая работу установки с ослабленными или поврежденными ремнями привода вентиляторов
 - информирует о состоянии фильтров воздуха и необходимости их замены в случае увеличения сопротивления
 - Используемые блоки управления можно расширить картами коммуникационных интерфейсов, позволяющих взаимодействовать с вышестоящими системами

Автоматическое управление центральных кондиционеров

По требованию заказчика в комплект поставки, кроме шкафа включаются приборы автоматики и управления, обеспечивающие работу кондиционеров по заданным циклам и параметрам.

Система автоматического управления предусматривает следующие возможности:

- обеспечение воздухозабора (атмосферного или смешанного рециркуляционного воздуха), осуществляется посредством управления соответствующими клапанами с помощью электроприводов
- контроль и регулирование температуры приточного воздуха посредством управления клапанами водяного воздухонагревателя и водяного воздухоохладителя. Температура контролируется по датчику, устанавливаемому обычно в воздуховоде на выходе из кондиционера или в обслуживаемом помещении
- защита водяного воздухонагревателя от замораживания. Производится с помощью датчика-реле температуры обратной воды и датчика-реле температуры воздуха за воздухонагревателем
- управление многоступенчатым электронагревателем посредством включения и выключения его ступеней. Температура контролируется по датчику, устанавливаемому обычно в воздуховоде
- защита электронагревателя от перегрева. Защита осуществляется с помощью термореле аварийного перегрева. Для обеспечения электропожарной безопасности предусмотрена защита от перегрузки, перегрева и блокировка при остановке электродвигателя вентилятора
- каскадное регулирование температуры приточного воздуха (смещение температурных установок регулирования по комнатному и/или наружному датчику температуры)
- индикация загрязненности воздушного фильтра. При увеличении загрязненности воздушного фильтра происходит изменение перепада давления на фильтре, вследствие чего срабатывает датчик реле перепада давления фильтра, зажигается индикатор «Фильтр», как правило, без остановки работы системы
- управление пуском вентилятора с предварительным прогревом водяного воздухонагревателя и воздухозаборного клапана в зимнее время
- контроль остановки или неисправности вентилятора. При остановке или неисправности вентилятора (обрыв ремня и т.д.) происходит изменение разности давления, вследствие чего срабатывает датчик-реле давления вентилятора, выключается индикатор «Вентилятор», зажигается индикатор «Авария» и отключается кондиционер
- управление системами с резервным вентилятором (аварийный вентилятор)
- защита от коротких замыканий и перегрузок в электрических цепях. Защита реализована стандартным образом с помощью автоматических выключателей и тепловых реле магнитных пускателей.



ЧИЛЛЕРЫ ҮАЛСА

Чиллер (англ. Chiller) - это холодильная машина (холодильный агрегат, холодильная установка), используемая в центральных системах кондиционирования. Она охлаждает или подогревает теплоноситель (тосол, вода, этиленгликоль, пропиленгликоль) и подает его по системе трубопроводов в фанкойлы, станки (или другие теплообменники). Конструктивно чиллеры состоят из 3-х основных частей: испаритель, где за счет хладагента идет охлаждение или нагрев теплоносителя; конденсатор, где за счет наружного воздуха или водяного раствора происходит охлаждение или нагрев хладагента; компрессор – устройство сжатия и подачи хладагента.

Чиллеры можно разделить на два основных типа:

Чиллер с воздушным охлаждением конденсатора.....	47
<i>Это оборудование, где конденсатор охлаждается атмосферным воздухом, такие чиллеры устанавливаются на открытых площадках.</i>	
Чиллер с водяным охлаждением конденсатора.....	59
<i>Данные чиллеры устанавливаются внутри помещений и требуют внешнего источника воды для отвода тепла</i>	

Дальнейшее деление чиллеров осуществляется по типу компрессора:

1) Спиральный (scroll) компрессор - состоит из двух стальных спиралей, сужающихся от края к центру цилиндра и вставленных друг в друга. Такие компрессора имеют меньшую производительность, нежели винтовые компрессоры, но за счет меньшего размера и веса, устанавливаются по несколько единиц в один блок.

Свойства спиральных компрессоров:

- простота и компактность
- низкий уровень шума
- низкий пусковой ток

Серии чиллеров Yalca со спиральным компрессором:

Серия YAM. Чиллер модульного типа с воздушным охлаждением конденсатора холодопроизводительностью: от 50 до 1098кВт	47
Серия YWM. Чиллер модульного типа с водяным охлаждением конденсатора холодопроизводительностью: от 63 до 394кВт	59

2) Винтовой (screw) компрессор – это пара винтов, имеющих вид двух взаимосцепленных «червячных» роторов. Эти компрессоры более мощные, чем спиральные, но уступают компрессорам центробежного типа. По энергоэффективности эти компрессоры опережают спиральные в том случае, если предполагается постоянное использование чиллера на данном компрессоре в диапазоне от 60% до 100% его мощности.

Свойства спиральных компрессоров:

- простота и компактность
- высокая надежность и длительный срок службы
- плавное регулирование производительности
- практически полное отсутствие вибрации
- низкий уровень шума

Серии чиллеров Yalca с винтовым компрессором:

Серия YAS. Чиллер с воздушным охлаждением конденсатора холодопроизводительностью: от 220кВт до 1690кВт	53
Серия YWS. Чиллер с водяным охлаждением конденсатора холодопроизводительностью: от 176 до 764 кВт	65
Серия YWSF. Чиллер с водяным охлаждением конденсатора и испарителем затопленного типа холодопроизводительностью: от 245 до 1940 кВт	71

3) Центробежный компрессор - Центробежные компрессоры используются в холодильных машинах большой производительности, работающих на фреонах и аммиаке. Сжатие паров хладагента в центробежном компрессоре основано на увеличении скорости хладагента в рабочем колесе и последующем преобразовании его кинетической энергии в потенциальную.

Основным отличием компрессора центробежного типа от остальных, является высокая производительность при относительно малых габаритах, также стоит отметить высокий показатель эффективности $ERR > 6$, использование чиллеров с такими компрессорами целесообразно при постоянных нагрузках близких к 100% от его мощности.

Свойства центробежных компрессоров:

- простота и компактность
- высокая надежность и длительный срок службы
- плавное регулирование производительности
- практически полное отсутствие вибрации
- низкий уровень шума
- высокая энергоэффективность

Серии чиллеров Yalca с центробежным компрессором:

Серия YWC. Чиллер с водяным охлаждением конденсатора холодопроизводительностью: от 2130 до 5065 кВт
.....77

ЧИЛЛЕРЫ YALCA С ВОЗДУШНЫМ ОХЛАЖДЕНИЕМ КОНДЕНСАТОРА

Серия YAM. Чиллер с воздушным охлаждением конденсатора модульного типа со спиральным компрессором

Диапазон холодопроизводительности от 50 до 1098кВт

Фреон • R407c, R410a

Средний показатель энергоэффективности ERR • 3

Основные опции

- Тепловой насос
- Рекуперация тепла
- Зимний комплект
- Удаленная диспетчеризация
- Свободное охлаждение (freecooling)

Вес • от 750 до 11400 кг

Габариты (д/ш/в) • от 1080/2130/2000



Гибкое сочетание, простота установки

- Модули могут располагаться рядом или на расстоянии друг от друга в зависимости от целей применения и доступного пространства.
- Не требуется специального помещения; низкая стоимость установки. Для начала работы пользователям требуется подключить контур охлаждаемой воды и подать питание
- Модули способны работать независимо друг от друга, так как имеют отдельную каркасную конструкцию, собственный контроллер, холодильный цикл и систему защиты. Каждый модуль начинает работать постепенно до достижения необходимой мощности. Если один из них выйдет из строя, это не повлияет на работу остальных модулей в системе.
- В дальнейшем количество модулей в системе можно увеличивать.

Эффективный контроль, экономия электроэнергии

- Благодаря модульному дизайну, сила тока для включения всей системы минимальна (минимальный перепад напряжения), модули включаются по отдельности. Это способствует экономии энергии всей системы.
- Микропроцессор способен автоматически распознавать и задавать необходимую мощность работы системы. Он выборочно включает отдельные модули для достижения необходимой мощности на единицу площади, благодаря чему возможна максимальная экономия энергии.
- В модулях используются высокомошные герметичные спиральные компрессоры нового типа с пониженным уровнем шума и вибрации
- Испарительный змеевик и змеевик конденсатора изготовлены из медной трубы с внутренним оребрением, что повышает коэффициент теплопередачи на ~32% по сравнению с обычной медной трубой.
- Предохраняющее от ржавчины алюминиевое ребро, позволяет применение в самых неблагоприятных наружных условиях, уменьшает толщину льда и скорость его формирования, а также повышает коэффициент теплопередачи.

Отличное качество, стабильность работы

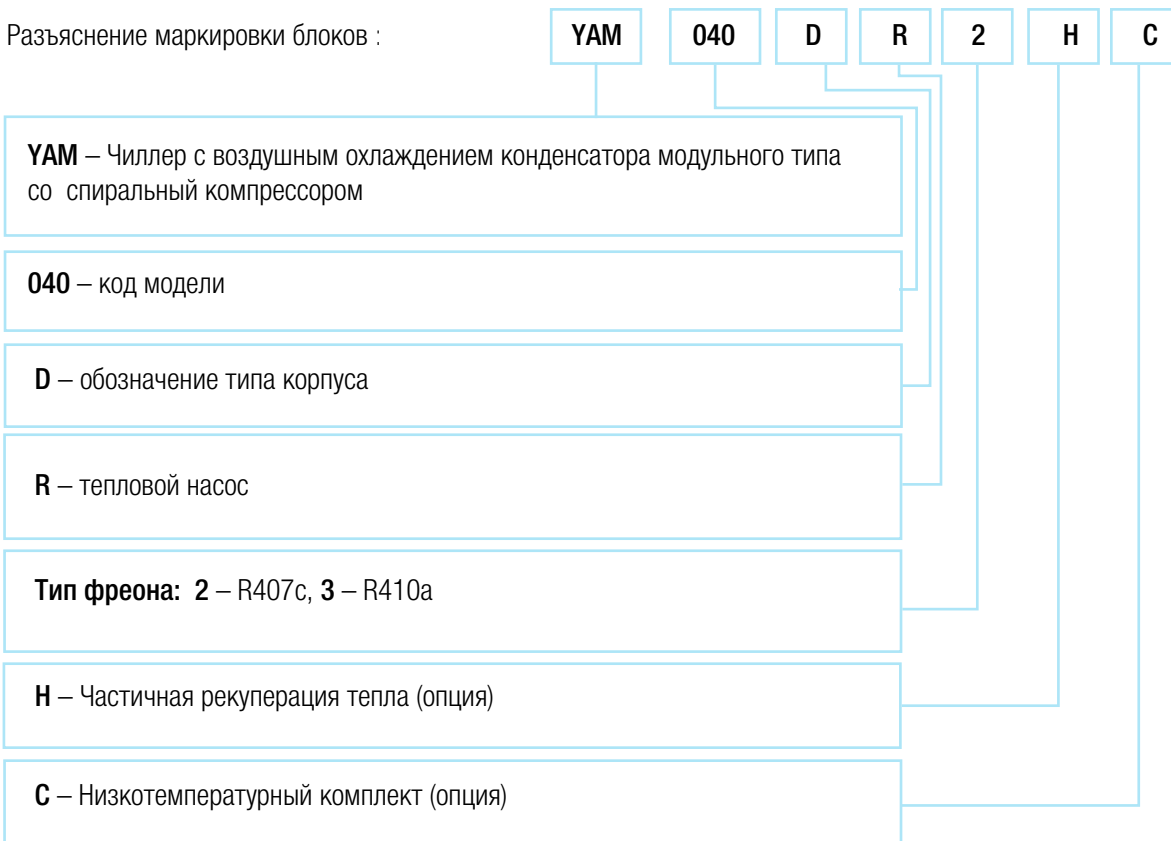
- Используются высокомошные и надежные герметичные спиральные компрессоры, внизу каждого компрессора установлена встроенная защита от перегрева и подогрев масляного картера необходимой мощности.
- Микропроцессорный контроллер имеет функции “умной” разморозки, диагностики и управления мощностью, контроля антифриза, и т.д.
- Безопасность работы агрегата обеспечивается с помощью реле высокого/низкого давления, контроля температуры воды и других систем безопасности.
- Каждый агрегат проходит испытание на вакуум и тестирование швов.
- Каждый агрегат проходит тест на образование коррозии, долговечность работы, производственные испытания для подтверждения качества.

Бесшумность, комфорт, легкость обслуживания

- Применение высокопроизводительного низкооборотного осевого вентилятора для аэродинамического охлаждения позволяет добиться низкого уровня шума
- Рациональное расположение основных деталей, их доступность после съема защитной сетки, позволяет без труда обслуживать устройство
- Применение герметичного спирального компрессора с пониженным уровнем шума и вибрации

Перечень опций:.....	82
Рекуперация тепла	
Низкотемпературный комплект	
Тепловой насос	
Удаленная диспетчеризация	
Сводное охлаждение (Free cooling)	
Дополнительное оборудование:.....	82
Гидромодуль	

Разъяснение маркировки блоков :



Диапазон температур наружного воздуха			
Модель	Температура воздуха		
	Охлаждение	Обогрев	Нагрев воды
Стандартная модель (только охлаждение)	5~45	-	-
Стандартная модель с тепловым насосом	5~45	-10~21	-
Стандартная модель с рекуперацией тепла	0~45		-10~43
Стандартная модель с низкотемпературным комплектом	-15~43	-	-

Модель YAM***D2		015	020	030	040	
Холодопроизводительность	кВт	50,5	61	91,5	122	
Теплопроизводительность (опция)	кВт	55	67	99	134	
Частичная рекуперация тепла (опция)	кВт	12,5	15	22,5	30	
Потребляемая мощность	кВт	15,5	21,2	31,8	42,4	
ERR		3,26	2,88	2,88	2,88	
Электропитание		380В/3Ф~/50Гц				
Номинальный потребляемый ток		А				
Компрессор	Тип	Герметичный спиральный компрессор				
	Количество	2	2	3	4	
Вентилятор	Тип, описание	Высокоэффективный осевой вентилятор				
	Количество	2	2	2	2	
	Потребляемая мощность	кВт	1,3	1,3	2,5	3,6
Испаритель	Тип	Кожухотрубный теплообменник				
	Номинальный расход воды	куб.м/ч	8,7	11,2	16,8	22,4
	Потеря давления	кПа	40	40	40	40
	Рабочее давление	мПа	1			
Хладагент	Тип	R407C				
	Заправка	кг	17	20	24	40
Габариты и вес	Длина	мм	1080	1080	1080	1480
	Ширина	мм	2130	2130	2130	2285
	Высота	мм	2000	2000	2200	2400
	Вес эксплуатационный	кг	750	800	950	1250

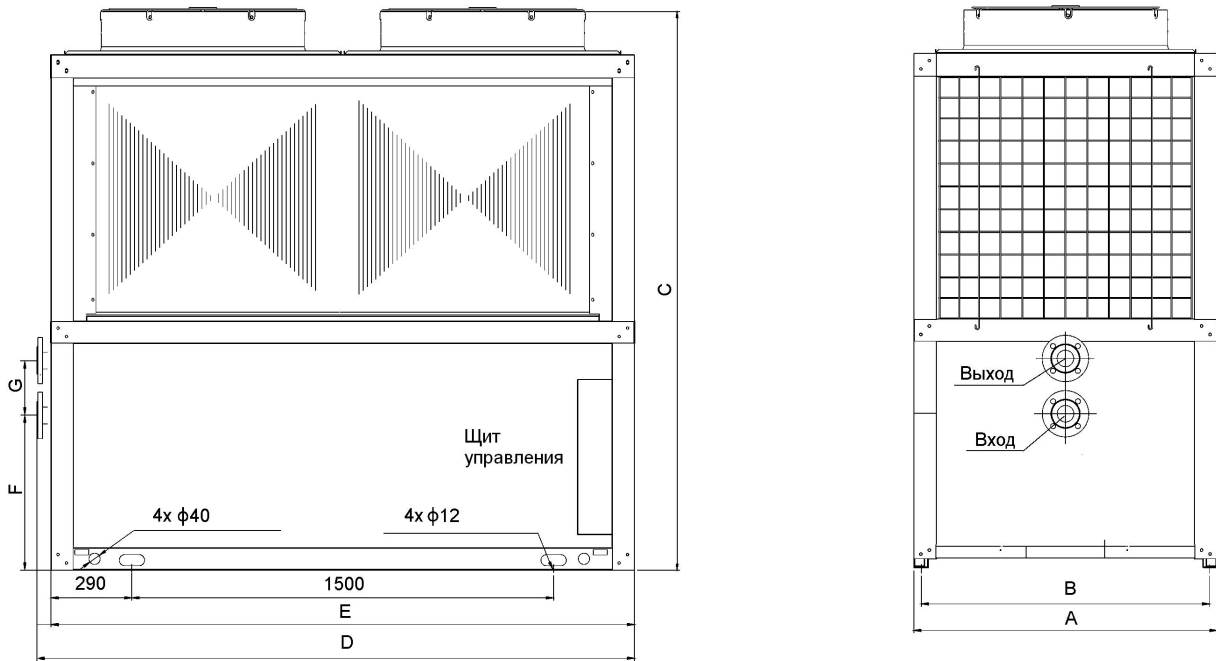
1) Охлаждение: температура исходящей воды 7°C (диапазон температуры 5°C~15°C); температура воздуха 35°C (диапазон температуры – 15°C~45°C)

2) Нагрев: температура исходящей воды 45°C; температура воздуха 7°C DB/6°C WB

3) Рекуперация тепла : максимальная температуры воды на выходе 65 °C

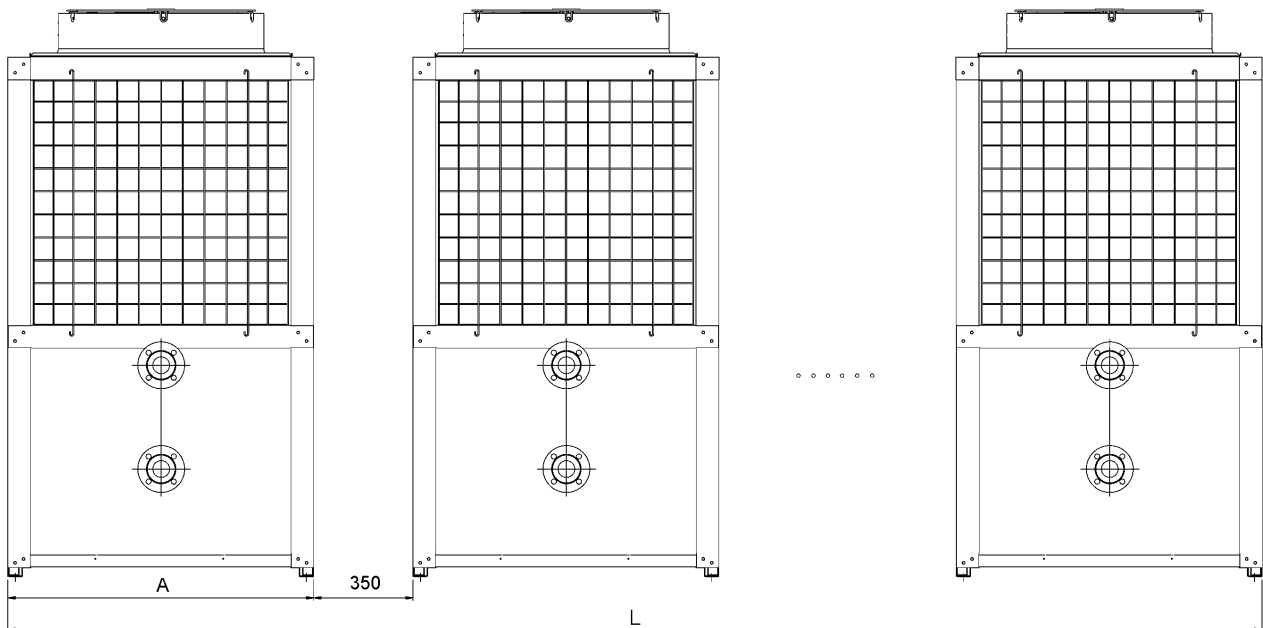
*При наличии необходимости в температуре исходящей воды ниже 5°C для подбора чиллера следует обратиться к специалистам YALCA.

Размеры одного модуля



Модель	Обозначения							Диаметр труб	
	A	B	C	D	E	F	G	вход	выход
YAM015/020DR	1080	1024	2000	2130	2080	522	209	DN50	DN50
YAM030DR	1080	1024	2000	2130	2080	522	209	DN65	DN65
YAM040DR	1480	1424	2400	2285	2235	522	209	DN65	DN65

Размеры комбинаций модуля



1) Формула для расчета длины комбинаций блоков 015,020,030: $L=A*N+(N-1)*350$

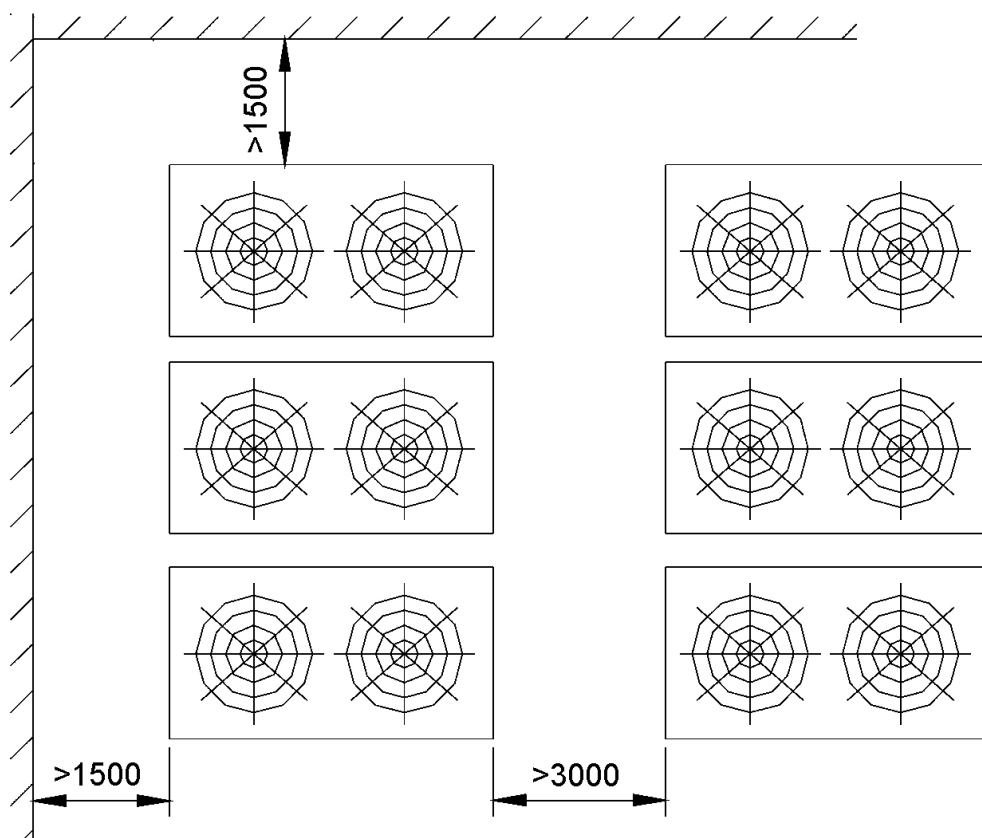
При $N \leq 12$ где N – количество блоков 015,020,030

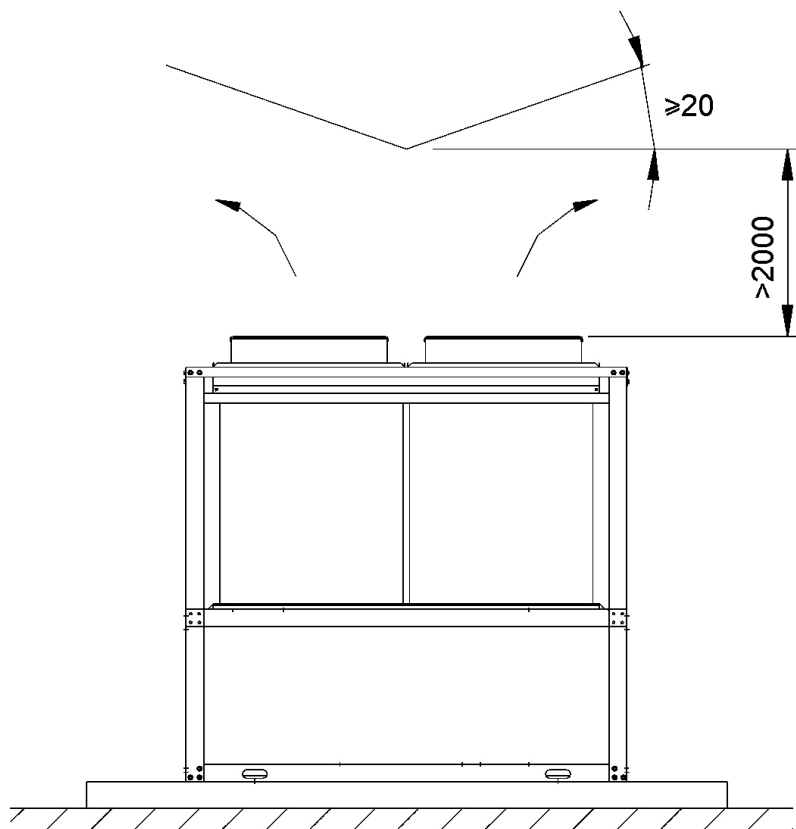
2) Формула для расчета длины комбинаций блоков 015,020,030,040 : $L=A*N+A*N1+(N+N1-1)*350$ при $N1 \geq 2$ и $N \leq 12$

Где N – количество блоков 015,020,030; N1- количество блоков 040

Расположение модулей

- Агрегат может быть установлен на крыше, балконе или на земле. Место установки должно быть чистым и освещенным.
- Следует избегать мест с жировыми загрязнениями, источниками пара или тепла. При выборе места следует убедиться, что агрегат не будет мешать шумом, потоками горячего/холодного воздуха, к нему возможно будет подключить трубы и не будет затруднен водоотвод.
- Для обеспечения необходимого пространства для обслуживания и вентиляции пользователь должен соблюдать параметры установки, указанные на рисунке ниже. На выше обозначенном участке не должны находиться посторонние объекты. Если над блоком есть поверхность, то расстояние между нею и верхней частью чиллера должно быть не меньше 3-х метров.





Серия YAS. Чиллер с воздушным охлаждением конденсатора и винтовым компрессором

Диапазон холодопроизводительности: • от 220кВт до 1690кВт

Фреон • R407c; R134a

Средний показатель энергоэффективности ERR • 3

Основные опции:

- Рекуперация тепла
- Низкотемпературный комплект
- Тепловой насос
- Удаленная диспетчеризация
- Свободное охлаждение (free cooling)

Вес • от 3050 до 17400 кг

Габариты (д/ш/в) • от 2430/2235/2400



Высокая производительность и экономия энергии

- Высокопроизводительный винтовой компрессор, использованный в этой серии, проходит высокоточную машинную обработку и имеет высокий коэффициент эффективности работы. Использование износоустойчивого электродвигателя для компрессора позволяет добиться высокой производительности в различных условиях работы и длительного срока службы.
- Благодаря улучшенной технологии теплопередачи повышается коэффициент теплопередачи испарителя и конденсатора, повышается температура испарения и понижается температура конденсации. Благодаря этому значительно улучшается коэффициент производительности.
- Испарительный змеевик и змеевик конденсатора изготовлены из медной трубы с внутренним оребрением, что повышает коэффициент теплопередачи на ~32% по сравнению с обычной медной трубой.
- Агрегат имеет несколько контуров циркуляции хладагента, низкие требования к пусковому току, высокоэффективные режимы частичной нагрузки и ожидания.
- Плавная регулировка мощности, гибкий подход к изменению нагрузки, достаточно высокопроизводительный режим частичной нагрузки

Отличное качество, стабильность работы

- Каждый агрегат имеет мягкое основание для уменьшения вибрации
- Применяется специальный метод соединения для предохранения от утечки
- Каждый агрегат проходит испытание на вакуум и тестирование швов.
- Каждый агрегат проходит тест на образование коррозии, долговечность работы, производственные испытания для подтверждения качества.
- Низкое давление внутри трубы способствует надежной работе агрегата.

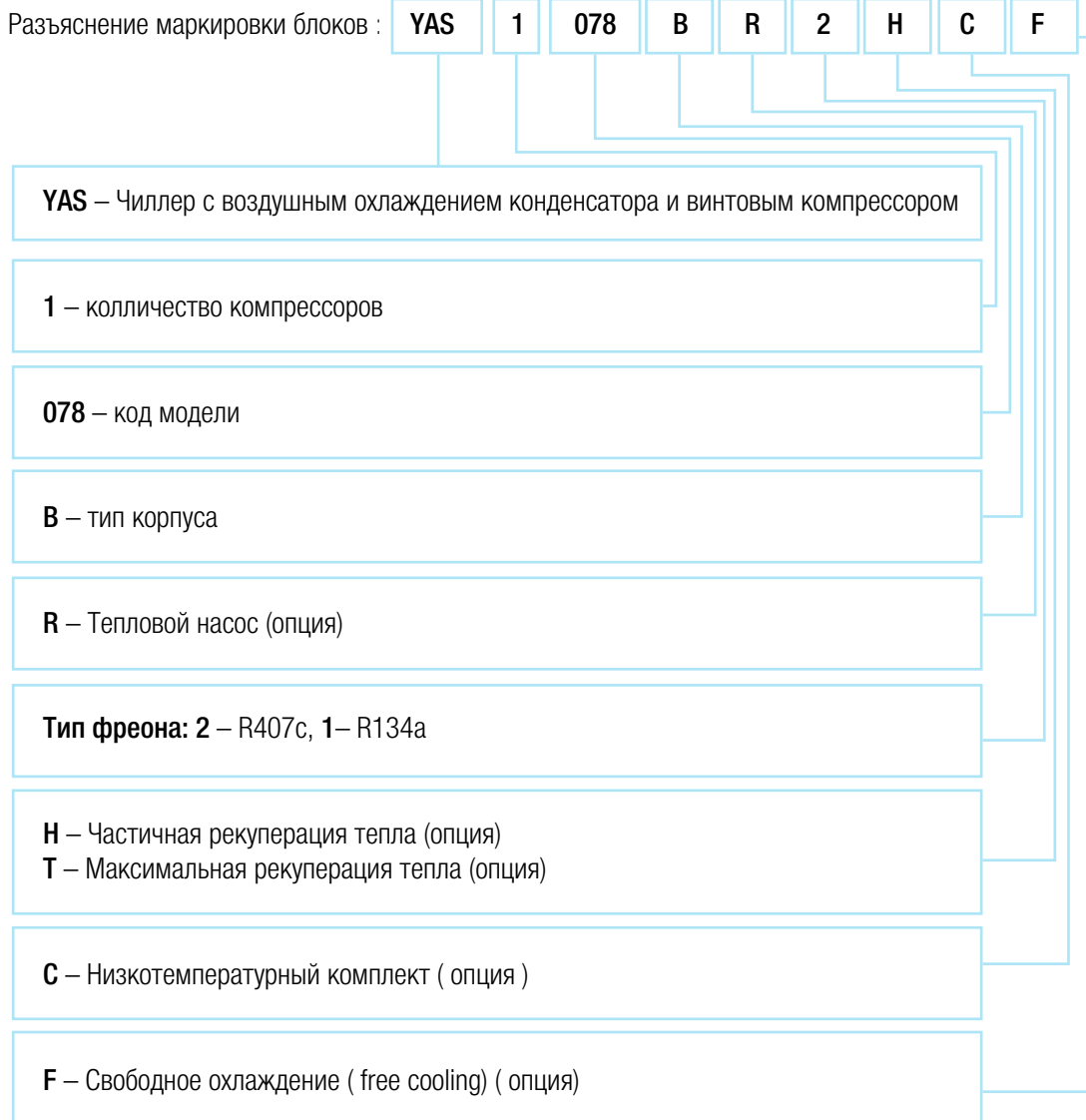
Бесшумная работа

- Полугерметичный винтовой компрессор, двойной кожух и стандартная амортизирующая прокладка гарантируют стабильную работу с низким уровнем шума;
- Осевые вентиляторы статически и динамически сбалансированы для большей шумоизоляции

Система контроля

- Применение микрокомпьютерного контроллера SIEMENS PLC.
- Красивый и доступный интерфейс, легкость эксплуатации; пользователю требуется только выбрать режим и задавать температуру воды.
- Плавная регулировка мощности, точность контроля температуры воды 0.5 С.
- Улучшенная система центрального мониторинга, возможность одновременного управления несколькими агрегатами, легкость управления и способность чиллера автоматически изменять мощность для эффективной работы.

Перечень опций:.....	82
<i>Рекуперация тепла</i>	
<i>Низкотемпературный комплект</i>	
<i>Тепловой насос</i>	
<i>Удаленная диспетчеризация</i>	
<i>Свободное охлаждение (free cooling)</i>	
Дополнительное оборудование:	82
<i>Гидромодуль</i>	



Диапазон температур наружного воздуха			
Модель	Температура воздуха		
	Охлаждение	Обогрев	Рекуперация тепла
Стандартная модель (Только охлаждение)	0~43	-	-
Стандартная модель с тепловым насосом	0~43	-10~21	-
Стандартная модель с низкотемпературным комплектом	-20~43	-	-
Стандартная модель с рекуперацией тепла	0~43	-	-10~43
Стандартная модель с опцией Free Cooling	-35~43	-	-

Модель YAS****BR2H		1067	1078	1087	1093	1108	1130	1142	1153	1170	1185	
Холодопроизводительность	кВт	220,6	252,9	288,3	318,4	348,8	420,8	466,2	496,7	563,2	599,3	
Теплопроизводительность (опция)	кВт	244,4	280,2	319,4	352,8	386,4	466,2	516,5	550,3	624,1	664,1	
Производительность частичного нагрева воды (опция)	кВт	56,2	64,5	73,5	81,2	88,9	107,3	118,9	126,7	143,6	152,8	
Потребляемая мощность	кВт	71,8	83,8	93	104,9	115,2	138,6	153,5	160,9	183,1	197,6	
ERR		3,07	3,02	3,1	3,04	3,03	3,04	3,04	3,09	3,08	3,03	
Электропитание		380В/3Ф~/50Гц										
Номинальный потребляемый ток	А	128,4	149,8	166,2	187,5	205,9	247,8	274,4	287,7	327,2	353,2	
Компрессор	Тип	Полугерметичный винтовой компрессор										
	Количество	1										
	Регулирование мощности	%	25-100									
	Потребляемая мощность	кВт	64,6	75	82,2	94,1	102	124,2	139,1	142,9	165,1	175,6
Вентилятор	Тип, описание	Высокоэффективный осевой вентилятор										
	Количество	4	4	6	6	6	8	8	10	10	10	
	Потребляемая мощность	кВт	7,2	8,8	10,8	10,8	13,2	14,4	14,4	18	18	22
Испаритель	Тип	Кожухотрубный теплообменник										
	Номинальный расход воды	куб.м/ч	37,9	43,5	49,6	54,8	60	72,4	80,2	85,4	96,9	103,1
	Труба (фланец)	DN	80	80	100	100	125	125	125	125	150	150
	Потеря давления	кПа	70									
	Максимальное рабочее давление	мПа	1,6									
Хладагент	Тип	R407C										
	Заправка	кг	69	76	85	95	107	120	130	150	165	170
Габариты и вес	Длина	мм	2430	2430	3435	3435	3435	4400	4400	5365	5365	5365
	Ширина	мм	2235	2235	2235	2235	2235	2235	2235	2235	2235	2235
	Высота	мм	2400	2400	2400	2400	2400	2400	2400	2400	2400	2400
	Вес эксплуатационный	кг	3050	3350	4100	4200	4300	4800	5100	5400	5800	6100

1) Охлаждение: температура исходящей воды 7°C (диапазон температуры 5°C~15°C); температура воздуха 35°C (диапазон температуры – 15°C~45°C)

2) Нагрев: температура исходящей воды 45°C; температура воздуха 7°C DB/6°C WB

3) Рекуперация тепла : максимальная температуры воды на выходе 55 °C

*При наличии необходимости в температуре исходящей воды ниже 5°C для подбора чиллера следует обратиться к специалистам YALCA.

Модель YAS****BR2H		2216	2260	2284	2306	2340	2370	3390	3426	3459	3510	
Холодопроизводительность	кВт	697,5	841,5	932,4	993,3	1126,5	1198,7	1262,3	1398,6	1490	1689,7	
Теплопроизводительность (опция)	кВт	772,8	932,4	1033,1	1100,6	1248,1	1328,1	1398,6	1549,6	1650,9	1872,2	
Производительность частичного нагрева воды (опция)	кВт	177,9	214,6	237,8	253,3	287,3	305,7	321,9	356,6	380	430,9	
Потребляемая мощность	кВт	230,4	277,2	307,1	321,9	366,1	395,2	415,8	460,6	482,8	549,2	
ERR		3,03	3,04	3,04	3,09	3,08	3,03	3,04	3,04	3,09	3,08	
Электропитание		380В/3Ф~/50Гц										
Номинальный потребляемый ток	А	411,8	495,5	548,9	575,3	654,5	706,4	743,3	823,3	863	981,7	
Компрессор	Тип	Полугерметичный винтовой компрессор										
	Количество	2	2	2	2	2	2	3	3	3	3	
	Регулирование мощности	%	12,5-100					8,3-100				
	Потребляемая мощность	кВт	204	248,4	278,3	285,9	330,1	351,2	372,6	417,4	428,8	495,2
Вентилятор	Тип, описание	Высокоэффективный осевой вентилятор										
	Количество	12	16	16	20	20	20	24	24	30	30	
	Потребляемая мощность	кВт	26,4	28,8	28,8	36	36	44	43,2	43,2	54	54
Испаритель	Тип	Кожухотрубный теплообменник										
	Номинальный расход воды	куб.м/ч	120	144,7	160,4	170,9	193,8	206,2	217,1	240,6	256,3	290,6
	Труба (фланец)	DN	100*2	125*2	125*2	125*2	150*2	150*2	125*3	125*3	125*3	150*3
	Потеря давления	кПа	70									
	Максимальное рабочее давление	мПа	1,6									
Хладагент	Тип	R407C										
	Заправка	кг	214	240	260	300	330	340	360	390	450	495
Габариты и вес	Длина	мм	6870	8800	8800	10730	10730	10730	13200	13200	16095	16095
	Ширина	мм	2235	2235	2235	2235	2235	2235	2235	2235	2235	2235
	Высота	мм	2400	2400	2400	2400	2400	2400	2400	2400	2400	2400
	Вес эксплуатационный	кг	8600	9600	10200	10800	11600	12200	12235	15300	16200	17400

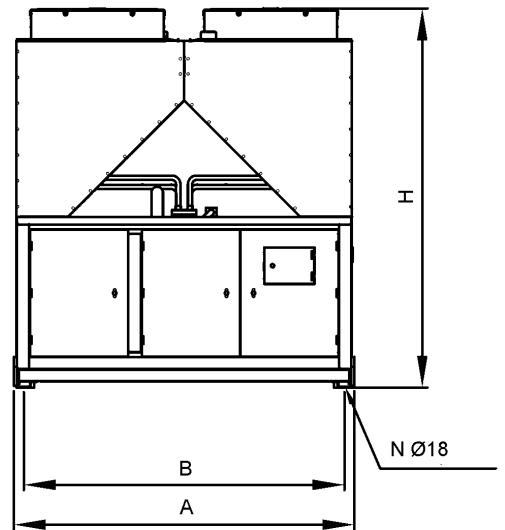
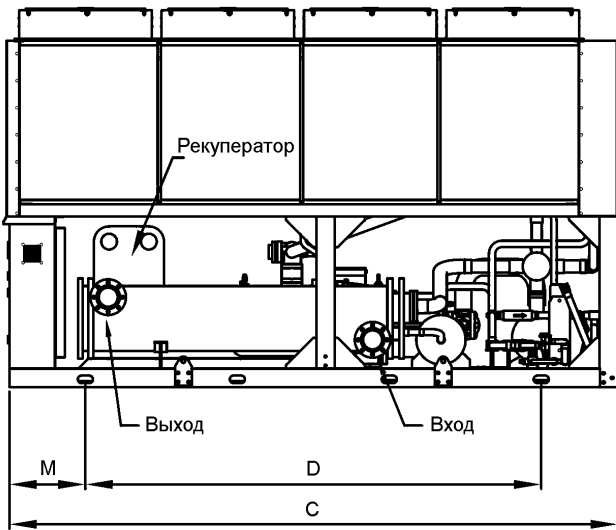
1) Охлаждение: температура исходящей воды 7°C (диапазон температуры 5°C~15°C); температура воздуха 35°C (диапазон температуры – 15°C~45°C)

2) Нагрев: температура исходящей воды 45°C; температура воздуха 7°C DB/6°C WB

3) Рекуперация тепла : максимальная температуры воды на выходе 55 °C

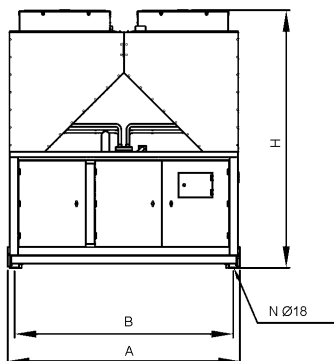
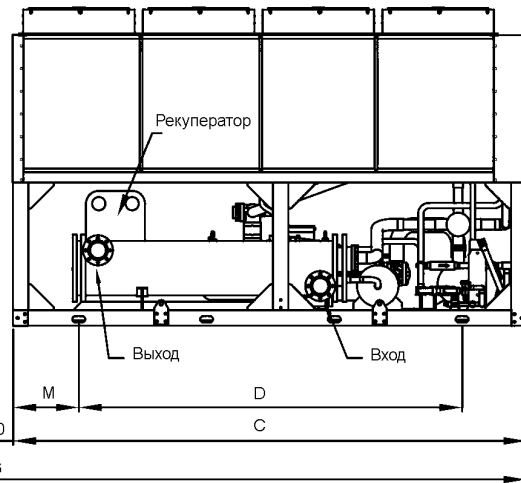
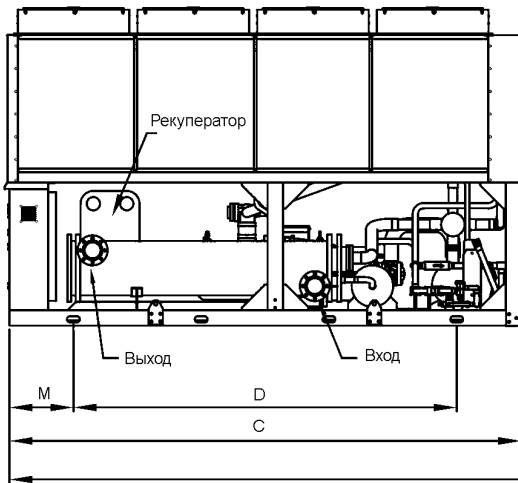
*При наличии необходимости в температуре исходящей воды ниже 5°C для подбора чиллера следует обратиться к специалистам YALCA.

Размеры блока с одним компрессором



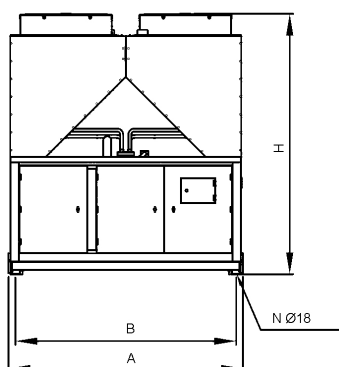
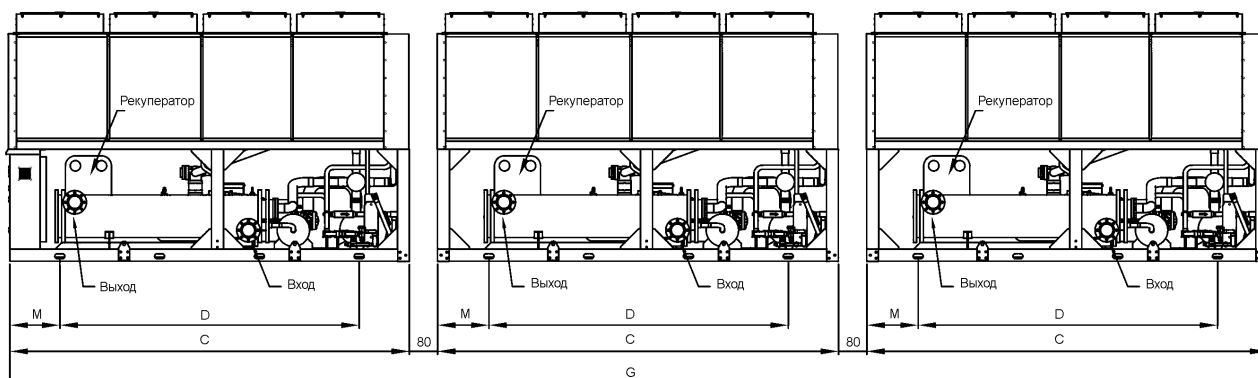
YAS	1067	1078	1087	1093	1108	1130	1142	1153	1170	1185
A	2235	2235	2235	2235	2235	2235	2235	2235	2235	2235
B	2100	2100	2100	2100	2100	2100	2100	2100	2100	2100
C	2430	2430	3435	3435	3435	4400	4400	5365	5365	5365
H	2400	2400	2400	2400	2400	2400	2400	2400	2400	2400
D	1800	1800	2700	2700	2700	3300	3300	4400	4400	4400
G	0	0	0	0	0	0	0	0	0	0
N	6	6	8	8	8	8	8	10	10	10
M	315	315	367.5	367.5	367.5	550	550	482.5	482.5	482.5

Размеры блока с двумя компрессорами



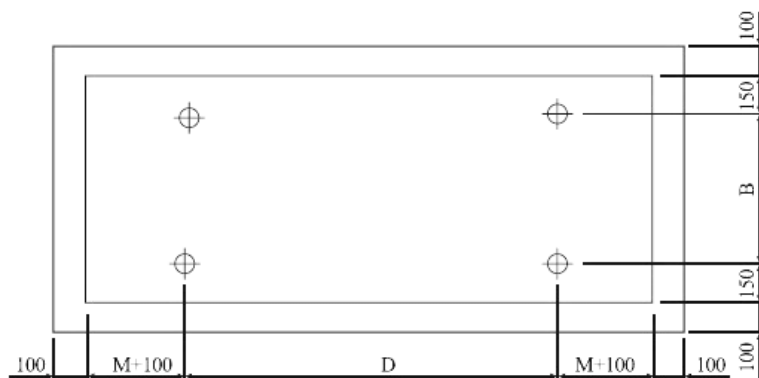
YAS	2216	2260	2284	2306	2340	2370
A	2235	2235	2235	2235	2235	2235
B	2100	2100	2100	2100	2100	2100
C	3435	4400	4400	4400	5365	5365
H	2400	2400	2400	2400	2400	2400
D	2700	3300	3300	3300	4400	4400
G	6950	8880	8800	10810	10810	10810
N	16	16	16	20	20	20
M	367.5	550	550	550	482.5	482.5

Размеры блока с тремя компрессорами



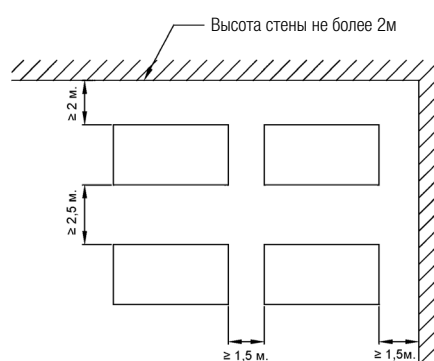
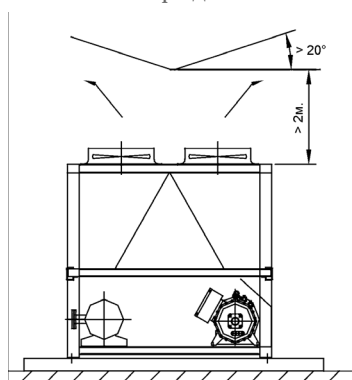
YAS	2216	2260	2284	2306
A	2235	2235	2235	2235
B	2100	2100	2100	2100
C	4400	4400	4400	5365
H	2400	2400	2400	2400
D	3300	3300	3300	4400
G	13360	13360	16255	16255
N	24	24	30	30
M	550	550	550	482.5

Размер установочного места



Расположение блоков

- Агрегат может быть установлен на крыше, балконе или на земле. Место установки должно быть чистым и освещенным.
- Следует избегать мест с жировыми загрязнениями, источниками пара или тепла. При выборе места следует убедиться, что агрегат не будет мешать шумом, потоками горячего/холодного воздуха, к нему возможно будет подключить трубы и не будет затруднен водоотвод.
- Для обеспечения необходимого пространства для обслуживания и вентиляции пользователь должен соблюдать параметры установки, указанные на рисунке ниже. На ниже обозначенном участке не должны находиться посторонние объекты. Если над блоком есть поверхность (в таких случаях следует проконсультироваться со специалистами YALCA), то расстояние между ней и верхней частью чиллера должно быть не менее 2 метров.



ЧИЛЛЕРЫ YALCA С ВОДЯНЫМ ОХЛАЖДЕНИЕМ КОНДЕНСАТОРА

Серия YWM. Чиллер модульного типа с водяным охлаждением конденсатора и спиральным компрессором

Диапазон холодопроизводительности:	• от 63 до 394кВт
Фреон	• R407c,R410a
Средний показатель энергоэффективности ERR	• 4,61
Основные опции:	• Рекуперация тепла • Тепловой насос • Удаленная диспетчеризация
Вес	• от 650 до 3000 кг
Габариты (д/ш/в)	• от 2000/580/1350



Легкость установки и эксплуатации

- Каждый модуль имеет независимую систему охлаждения и контроля. Модули начинают работу пошагово до достижения необходимой мощности. Если один из них выйдет из строя, это не отразится на работе другого, что позволяет добиться высокой надежности при длительной работе без необходимости запасного модуля.
- Модули могут быть установлены рядом или на расстоянии друг от друга, в зависимости от применения и наличия свободного места, или с целью сэкономить расходы на установку.
- Модули имеют удобную конструкцию и жесткий каркас, для их размещения не требуется много пространства.

Управление с помощью микропроцессора и эффективная экономия энергии

- Благодаря модульному дизайну, сила тока для включения всей системы минимальна (минимальный перепад напряжения), модули включаются по отдельности. Это способствует экономии энергии всей системы.
- Микропроцессор способен автоматически распознавать и задавать необходимую мощность работы системы. Он выборочно включает отдельные модули для достижения необходимой мощности на единицу площади, благодаря чему возможна максимальная экономия энергии.
- Во всех модульных агрегатах используются высокомошные герметичные спиральные компрессоры нового типа с пониженным уровнем шума и вибрации.

Отличное качество, стабильность работы

- Используются высокомошные и надежные герметичные спиральные компрессоры со встроенной защитой от перегрева.
- Микропроцессорный контроллер имеет функции диагностики неполадок, управления мощностью, контроля хладагента и т.д.
- Микропроцессорный контроллер отображает в реальном времени данные о высоком/низком давлении, температуре на выходе, температуре воды и имеет многозадачную систему защиты для обеспечения безопасности работы.
- Испарительный змеевик и змеевик конденсатора изготовлены из медной трубы с внутренним оребрением, что повышает коэффициент теплопередачи на ~32% по сравнению с обычной медной трубой.
- Каждый агрегат проходит испытание на вакуум и тестирование швов.
- Каждый агрегат проходит тест на образование коррозии, долговечность работы, производственные испытания для подтверждения качества

Перечень опций:.....	82
<i>Рекуперация тепла</i>	
<i>Тепловой насос</i>	
<i>Удаленная диспетчеризация</i>	
Дополнительное оборудование:.....	82
<i>Гидромодуль</i>	
<i>Градирня</i>	

Разъяснение маркировки блоков :

YWM 2 020 A R 2 H Z

YWM – Чиллер модульного типа с водяным охлаждением конденсатора и спиральным компрессором

2 – количество компрессоров

020 – код модели

Тип корпуса: A или B

R – Тепловой насос (опция):

Тип фреона: 2 – R407c, **3** – R410a

H – Частичная рекуперация тепла (опция)

Тип блока: Z-основной, **F**-вспомогательный

Модель YWM***B2HZ		020	030	
Холодопроизводительность	кВт	63,3	98,6	
Потребляемая мощность	кВт	14	21	
Частичная рекуперация тепла (опция)	кВт	10	15	
ERR		4,52	4,70	
Электропитание		380В/3Ф~/50Гц		
Номинальный потребляемый ток	А	28	42	
Компрессор	Тип	Герметичный спиральный		
	Количество	2	3	
	Регулирование мощности	%	0-50-100	0-33-67-100
Конденсатор	Тип, описание	Кожухотрубный теплообменник		
	Номинальный расход воды	куб.м/ч	17	21,2
	Диаметр труб вход/выход	DN	65	65
	Потеря давления	кПа	50	50
Испаритель	Тип	Кожухотрубный теплообменник		
	Номинальный расход воды	куб.м/ч	11,1	13,8
	Диаметр труб вход/выход	DN	65	65
	Потеря давления	кПа	48	48
Нагрев воды	Тип	Пластинчатый теплообменник		
	Производительность частичного нагрева воды (опция)	кВт	10	15
	Номинальный расход воды	куб.м/ч	1,7	2,6
Хладагент	Тип	R407c		
	Заправка	кг	12,5	17,4
Габариты и вес	Длина	мм	2000	2000
	Ширина	мм	580	580
	Высота	мм	1350	1350
	Вес транспортировочный	кг	550	650
	Вес эксплуатационный	кг	650	750

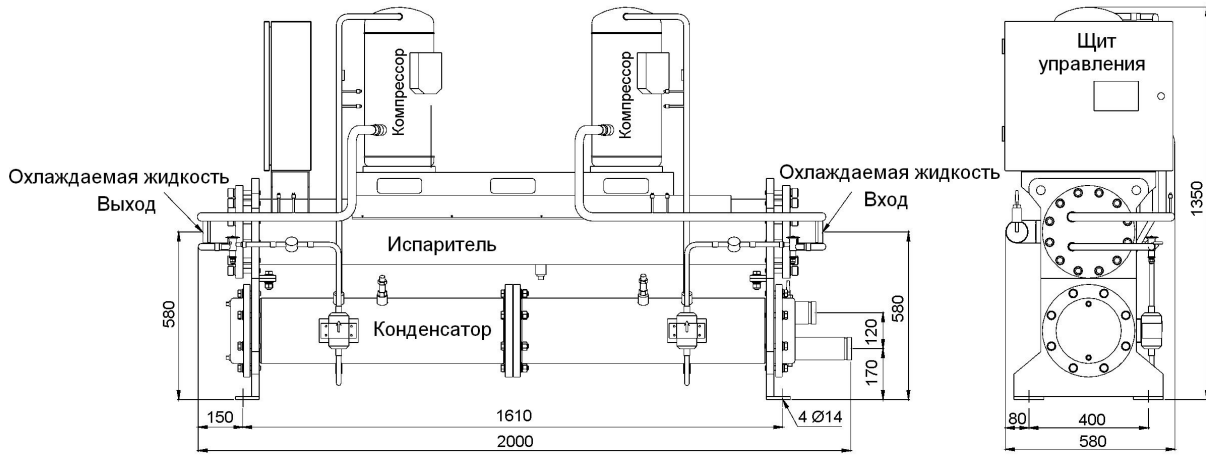
1) Охлаждение: температура исходящей воды 7°C (диапазон температуры от 5°C до 15°C); температура охлаждающей воды на входе 30°C (диапазон температуры от 25°C до 45°C)

2) Температура воды при рекуперации тепла 40°C

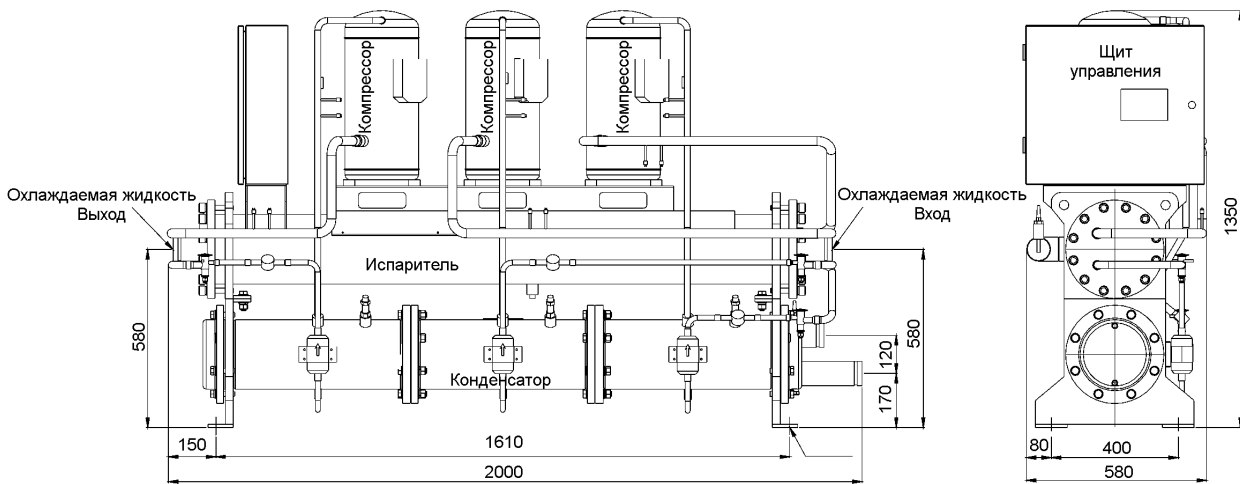
* При необходимости в температуре исходящей воды меньше 5°C, обращайтесь для консультации к специалистам YALCA

Размеры модулей

1) YWM2020B2Z



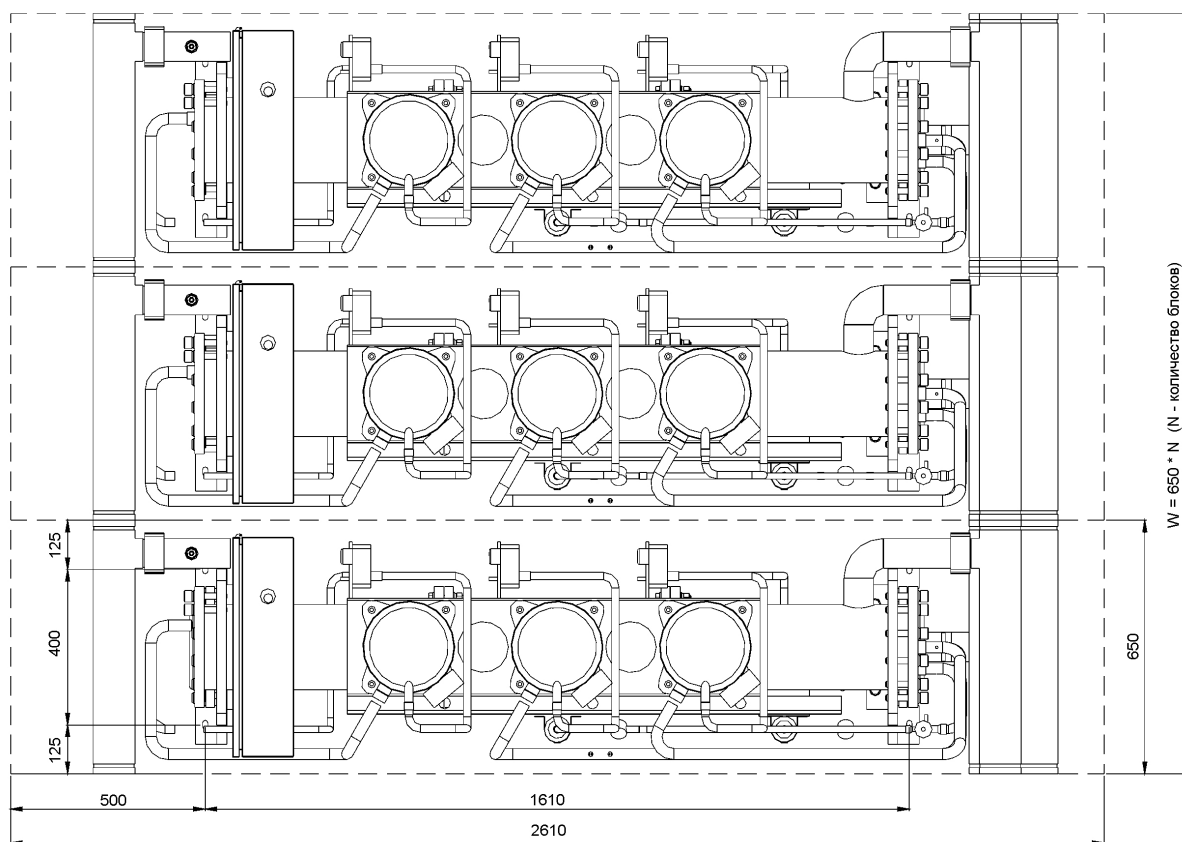
2) YWM3030B2Z



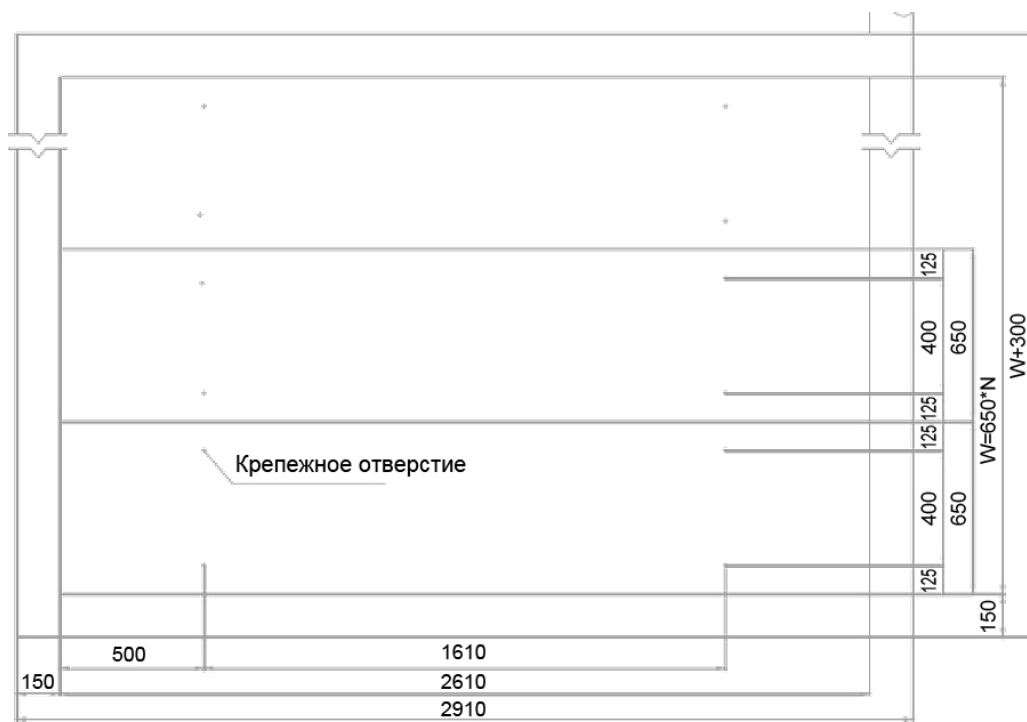
Размеры комбинаций

Ширина системы из модулей считается по формуле:

$W=650*N$ (кол-во модулей) при $N \leq 4$



Размеры установочного места



Серия YWS. Чиллер с водяным охлаждением конденсатора и винтовым компрессором

Диапазон холодопроизводительности:	• от 176 до 764 кВт
Фреон	• R134a
Средний показатель энергоэффективности ERR	• 4,66
Основные опции:	• Рекуперация тепла • Удаленная диспетчеризация
Вес	• от 1450 до 5600 кг
Габариты (д/ш/в)	• от 2800/750/1750



Оптимальная система контроля

- Агрегат имеет контроллер SIEMENS PLC и удобный в использовании монитор. Также отображается информация о состоянии, ошибках, настройке параметров, имеется контроллер нагрузки на принципах нечеткой логики, и т.д.
- Функция мультиконтроля для повышенной безопасности и надежности агрегата.

Надежная защита системы

- Для компрессора применяются несколько механизмов защиты, чтобы предотвратить заедание ротора и перегрев мотора.
- Безопасности работы системы способствуют датчики высокого и низкого давления, температуры на выходе, рабочего тока и температуры воды.
- Реле протока воды, защита от замерзания, реле низкого давления и устройства контроля температуры воды защищают трубу испарителя от возникновения трещин.
- Компрессор в режиме ожидания улучшает стабильность работы агрегата и продлевает срок его службы

Надежная система циркуляции масла

- Подача масла производится за счет перепада давления, нет необходимости использовать масляный насос. Компрессор поставляется с внутренним высокоэффективным маслоотделителем.

Высокое качество деталей

- Такие детали, как дроссельный клапан, электромагнитный клапан, контакторный контроллер и т.д. изготовлены ведущими европейскими, американскими и японскими производителями, и великолепно зарекомендовали себя с точки зрения безопасности и надежности работы, а также точности управления.
- Каждый агрегат проходит испытание на вакуум и тестирование швов.
- Каждый агрегат проходит тест на образование коррозии, долговечность работы, производственные испытания для подтверждения качества

Простота использования

- Небольшие габариты обеспечивают компактность агрегата при установке.
- Пользователь может задавать параметры в зависимости от условий окружающей среды для достижения оптимальной производительности.
- Простой способ ввода данных напрямую.
- Существует возможность использования нескольких способов контроля температуры воды.

Перечень опций:.....82

Рекуперация тепла

Удаленная диспетчеризация

Дополнительное оборудование:.....82

Гидромодуль

Градирня

Разъяснение маркировки блоков :

YWS

2

140

B

1

H

YWS – Чиллер с водяным охлаждением конденсатора

2 – количество компрессоров

140 – код модели по мощности и количеству компрессоров.

B - тип корпуса

Тип фреона: 1 – R134a

H – Частичная рекуперация тепла (опция)

Модель YWS****BH		1050	1060	1070	1080	1090	1100	1110	1130	1140	
Холодопроизводительность	кВт	176	215	235	278	320	350	382	455	480	
Потребляемая мощность	кВт	38,8	47,1	51,4	58,5	67,7	73,8	82,2	95,3	100,7	
ERR		4,54	4,56	4,57	4,75	4,73	4,74	4,65	4,77	4,77	
Электропитание		380В/3Ф~/50Гц									
Номинальный потребляемый ток	А	65	78	87	98	114	124	138	161	170	
Компрессор	Тип	Полугерметичный винтовой компрессор									
	Количество	1									
	Регулирование мощности	%	25-100								
Конденсатор	Тип, описание	Кожухотрубный теплообменник									
	Номинальный расход воды	куб.м/ч	38	46	51	60	69	75	82	98	103
	Потеря давления	кПа	45	42	48	50	50	54	55	55	60
Испаритель	Тип	Кожухотрубный теплообменник									
	Номинальный расход воды	куб.м/ч	30	37	40	48	55	60	66	78	83
	Потеря давления	кПа	36	48	56	46	43	50	43	53	58
Рекуперация	Тип	Пластинчатый теплообменник									
	Производительность частичной рекуперации тепла (опция)	кВт	52	65	70	82	96	105	115	136	144
	Номинальный расход воды	куб.м/ч	9	11	12	14	17	18	20	23	25
	Тип	R134a									
	Заправка	кг	35	43	47	55	64	70	76	91	96
Габариты и вес	Длина	мм	2800	2850	2850	2850	2880	2880	3050	3050	3050
	Ширина	мм	750	800	800	800	800	800	850	850	850
	Высота	мм	1750	1800	1800	1850	1850	1850	2000	2000	2050
	Вес транспортировочный	кг	1300	1600	1600	2000	2100	2100	2350	2350	2500
	Вес эксплуатационный	кг	1450	1760	1760	2200	2300	2300	2600	2750	2750

1) Охлаждение: температура исходящей воды 7°C (диапазон температуры 5°C-15°C); температура охлаждающей воды на входе 30°C (диапазон температуры 19°C-45°C)

2) Температура воды при рекуперации тепла до 55°C

* При необходимости в температуре исходящей воды меньше 5°C, обращайтесь для консультации к специалистам YALCA

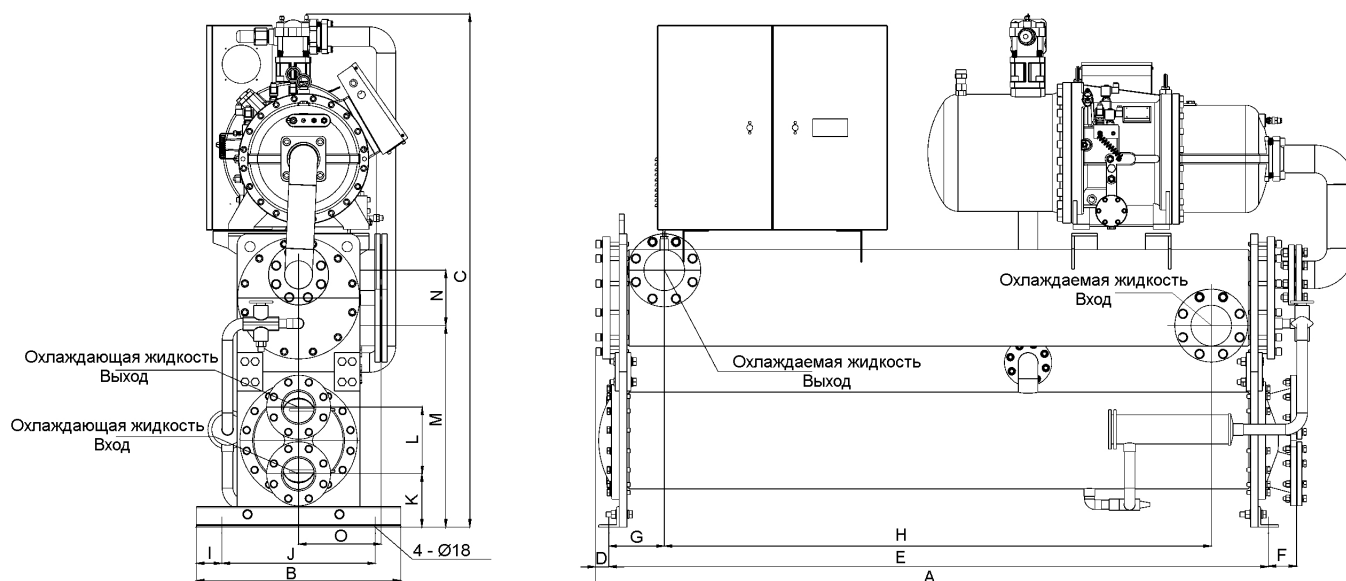
Модель YWS****BH		2100	2120	2140	2160	2180	2200	2220	
Холодопроизводительность	кВт	352	430	470	556	640	700	764	
Потребляемая мощность	кВт	77,5	94,2	102,8	116,9	135,4	147,6	164,4	
ERR		4,54	4,56	4,57	4,76	4,73	4,74	4,65	
Электропитание		380В/3Ф~/50Гц							
Номинальный потребляемый ток	А	130	156	174	196	228	248	276	
Компрессор	Тип	Полугерметичный винтовой компрессор							
	Количество	2	2	2	2	2	2	2	
	Регулирование мощности	%	12,5-100						
Конденсатор	Тип, описание	Кожухотрубный теплообменник							
	Номинальный расход воды	куб.м/ч	76	92	101	120	138	151	164
	Потеря давления	кПа	45	42	48	50	50	54	55
Испаритель	Тип	Кожухотрубный теплообменник							
	Номинальный расход воды	куб.м/ч	61	74	81	96	110	120	131
	Потеря давления	кПа	40	50	58	48	45	52	45
Рекуперация тепла	Тип	Пластинчатый теплообменник							
	Производительность частичной рекуперации тепла (опция)	кВт	105	129	141	165	192	210	229
	Номинальный расход воды	куб.м/ч	18	22	24	28	33	36	39
Хладагент	Тип	R134a							
	Заправка	кг	70	86	94	110	128	140	152
Габариты и вес	Длина	мм	3200	3200	3200	3200	3200	3400	3650
	Ширина	мм	1700	1700	1700	1750	1750	1750	1850
	Высота	мм	2000	2000	2000	2100	2100	2100	2200
	Вес транспортировочный	кг	3000	3500	3600	4400	4600	4600	5100
	Вес эксплуатационный	кг	3300	3850	4000	4850	5050	5050	5600

1) Охлаждение: температура исходящей воды 7°C (диапазон температуры 5°C-15°C); температура охлаждающей воды на входе 30°C (диапазон температуры 19°C-45°C)

2) Температура воды при рекуперации тепла до 55°C

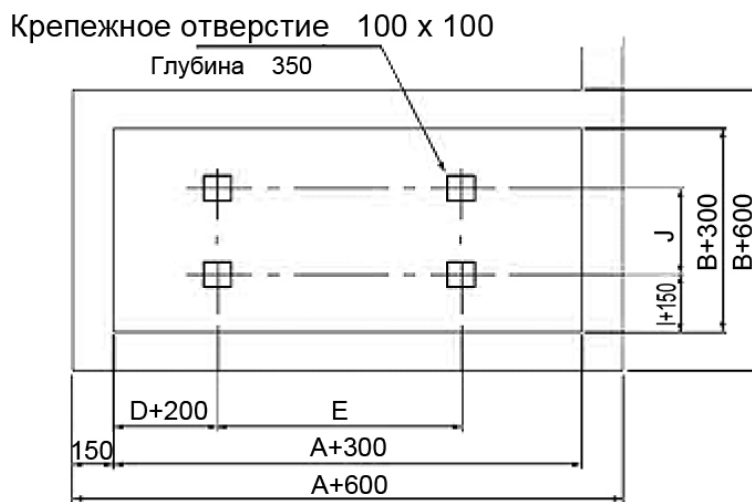
* При необходимости в температуре исходящей воды меньше 5°C, обращайтесь для консультации к специалистам YALCA

Размер блока с одним компрессором

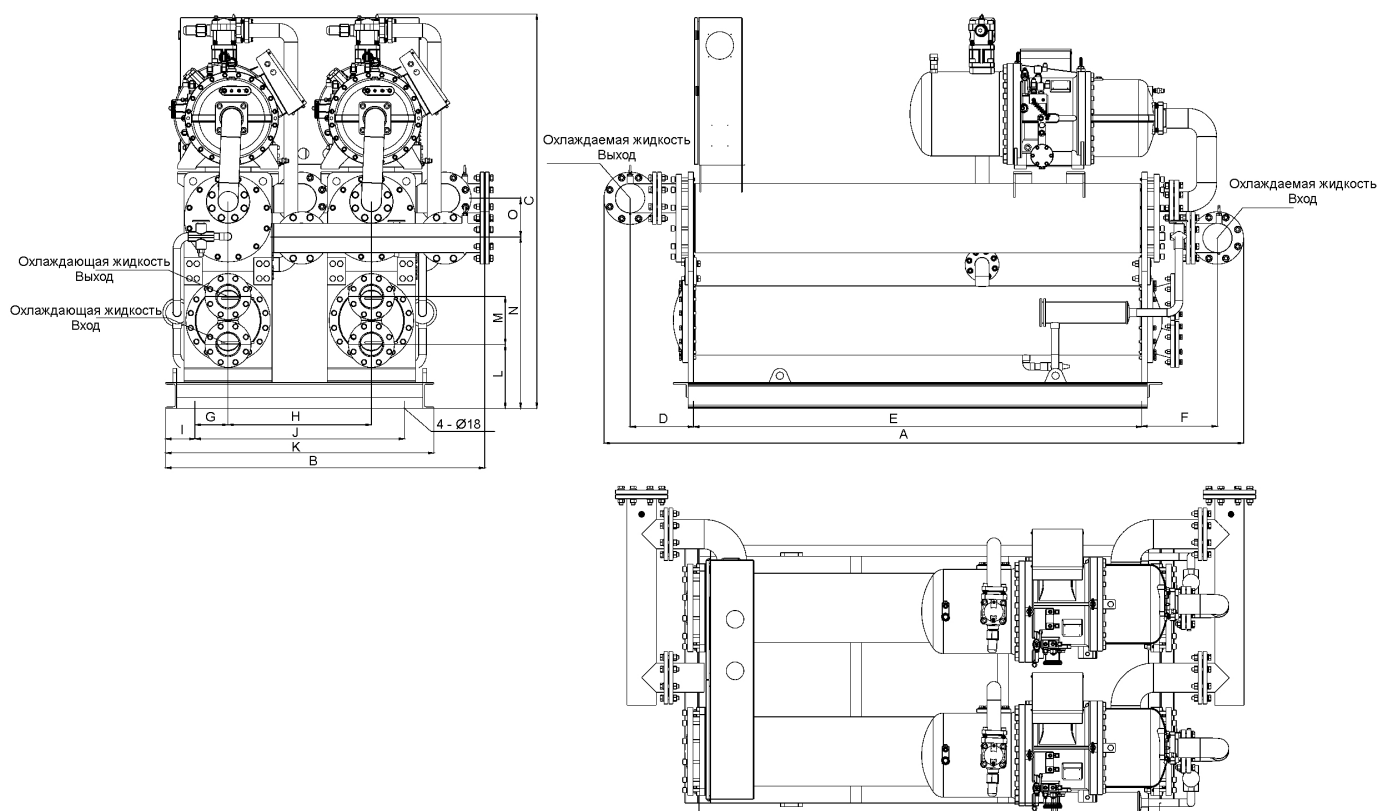


МОДЕЛЬ YWS****BH	ОБОЗНАЧЕНИЯ															РАЗМЕР ТРУБЫ	
	A	B	C	D	E	F	G	H	I	J	K	L	M	N	O	Испаритель	Конденсатор
1050	2800	750	1750	66	2380	331	180	2020	50	650	206.5	160	648	163	290	DN100	DN80
1060	2850	800	1800	79	2380	341	180	2020	75	650	220	185	700	163	290	DN100	DN100
1070	2850	800	1800	79	2380	341	180	2020	75	650	220	185	700	163	290	DN100	DN100
1080	2850	800	1800	79	2380	341	180	2020	75	650	220	185	712	192	310	DN125	DN100
1090	2880	800	1850	79	2380	341	180	2020	75	650	220	185	712	192	310	DN125	DN100
1100	2880	800	1850	79	2380	341	180	2020	75	650	220	185	712	192	310	DN125	DN100
1110	3050	850	2000	92	2580	341	200	2180	75	700	231	215	787	218	330	DN150	DN125
1130	3050	850	2000	92	2580	341	200	2180	75	700	231	215	787	218	330	DN150	DN125
1140	3050	850	2000	92	2580	341	200	2180	75	700	231	215	787	218	330	DN150	DN125

Размер установочного места для блока с одним компрессором



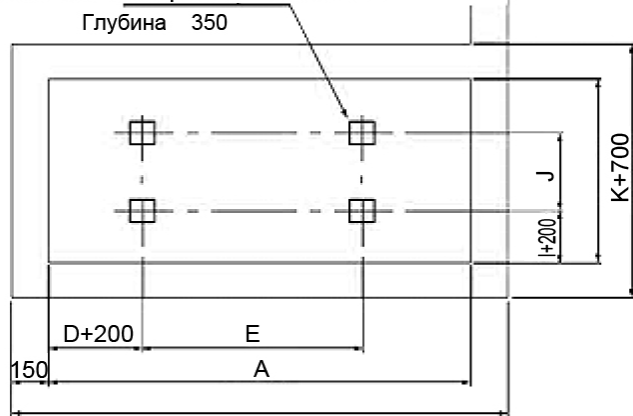
Размер блока с двумя компрессорами



МОДЕЛЬ	ОБОЗНАЧЕНИЯ															РАЗМЕР ТРУБЫ	
	YWS****BH	A	B	C	D	E	F	G	H	I	J	K	L	M	N	O	Испаритель
2100	3200	1700	2000	240	2240	360	125	740	250	950	1450	346.5	160	768	173	DN125	DN80
2120	3200	1700	2000	240	2240	360	125	740	250	950	1450	360	185	768	173	DN125	DN100
2140	3200	1700	2000	240	2240	360	125	740	250	950	1450	360	185	768	173	DN125	DN100
2160	3200	1750	2100	345	2240	445	125	740	250	950	1450	360	185	852	192	DN150	DN100
2180	3200	1750	2100	345	2240	445	125	740	250	950	1450	360	185	852	192	DN150	DN100
2200	3200	1750	2100	345	2240	445	125	740	250	950	1450	360	185	852	192	DN150	DN100
2220	3200	1750	220	345	2440	445	110	780	280	1000	1560	371	215	928	218	DN150	DN125

Размер установочного места для блока с двумя компрессорами

Крепежное отверстие 100 x 100



Серия YWSF. Чиллер с водяным охлаждением конденсатора, винтовым компрессором и испарителем затопленного типа

Диапазон холодопроизводительности:	• от 245 до 1940 кВт
Фреон	• R134a
Средний показатель энергоэффективности ERR	• 5.62
Основные опции:	• Рекуперация тепла • Удаленная диспетчеризация
Вес	• от 2500 до 10500 кг
Габариты (д/ш/в)	• от 3100/1100/1750



Система контроля

- Агрегат имеет контроллер Siemens PLC, известный своим качеством на мировом уровне, а также удобный в использовании монитор.
- Агрегат оборудован системой многофункциональной защиты, контролирующей повышение/понижение давления, температуру и уровень масла, перегрузки, переключение потока воды и т.д. для обеспечения безопасной работы системы.
- Также отображается информация о состоянии, ошибках, настройке параметров, имеется контроллер нагрузки на принципах нечеткой логики.
- Производительность может регулироваться пошагово в широком диапазоне, чтобы соответствовать текущей требуемой нагрузке и напрямую увеличить производительность при частичной нагрузке.
- Благодаря применению микропроцессорного управления и надежного дроссельного вентиля, агрегат точно определит требуемую мощность и будет автоматически регулировать объем жидкости в испарителе.
- Расширительный клапан способен быстро и точно регулировать поток хладагента для поддержания уровня жидкости в испарителе.

Система защиты

- Для компрессора применяются несколько механизмов защиты, чтобы предотвратить заедание ротора и перегрев мотора.
- Безопасности работы системы способствуют датчики высокого и низкого давления, температуры на выходе, рабочего тока и температуры воды.
- Реле протока воды, защита от замерзания, реле низкого давления и устройства контроля температуры воды защищают трубу испарителя от возникновения трещин

Преимущества чиллера с двумя компрессорами

- Возможность более широкого диапазона температур охлаждения.
- Надежная работа без перебоев.
- Повышенная производительность при частичной нагрузке. Улучшенная конструкция агрегата.
- Более долгий срок службы благодаря поочередной смене компрессоров при частичной нагрузке

Надежная система циркуляции масла

• Подача масла производится за счет перепада давления, нет необходимости использовать масляный насос. Компрессор поставляется с внутренним высокоэффективным маслоотделителем.

Простота использования

- Небольшие габариты обеспечивают компактность агрегата при установке.
- Пользователь может задавать параметры в зависимости от условий окружающей среды для достижения оптимальной производительности.
- Простой способ ввода данных напрямую.
- Существует возможность использования нескольких способов контроля температуры воды.

Высокое качество деталей

- Каждый агрегат проходит испытание на вакуум и тестирование швов.
- Каждый агрегат проходит тест на образование коррозии, долговечность работы, производственные испытания для подтверждения качества

Характеристики чиллера

- Благодаря использованию испарителя затопленного типа коэффициент производительности повышается на 15% со значительной экономией энергии.
- Меньшее количество движущихся частей в винтовом компрессоре обеспечивает надежность и долговечность работы, а также снижет уровень шума.
- Гибкий диапазон режимов охлаждения винтового компрессора помогает стабильно работать при диапазоне мощности 25%~ 100% (12.5% - 100% для двух компрессоров) без падения давления.
- Также возможна подача горячей воды, при этом мощность охлаждения может возрастать до 5%

Перечень опций:.....82

Рекуперация тепла

Удаленная диспетчеризация

Дополнительное оборудование:.....82

Гидромодуль

Градирия

Разъяснение маркировки блоков :

YWSF **2** **240** **A** **H** **1**

YWSF – Водяной чиллер с винтовым компрессором и испарителем затопленного типа

2 – количество компрессоров

240 – код модели

A - тип корпуса

H – Частичная рекуперация тепла (опция)

Тип фреона: 1 – R134a

Модель YWSF-A1		1070	1080	1090	1105	1120	1135	1150	1165	1185	1210	1240	1275
Холодопроизводительность	кВт	245	288	320	365	420	465	530	582	655	730	840	970
Потребляемая мощность	кВт	44,3	52,2	57,8	65,4	74,1	82,2	93,4	103	114	127	153	176
ERR		5,53	5,52	5,54	5,58	5,67	5,66	5,67	5,67	5,75	5,77	5,48	5,51
Электропитание		380В/3Ф~/50Гц											
Номинальный потребляемый ток	А	75,2	88,5	98,1	111	126	140	159	174	193	215	265	305
Тип		Полугерметичный винтовой компрессор											
Количество		1											
Регулирование мощности	%	25-100											
Тип, описание		Кожухотрубный теплообменник											
Номинальный расход воды	куб.м/ч	53	62	69	78	90	100	114	125	141	157	181	209
Соединение	DN	100	100	100	125	125	125	125	125	150	150	150	150
Потеря давления	кПа	45	48	45	45	50	45	76	76	76	76	76	76
Тип		Кожухотрубный теплообменник											
Номинальный расход воды	куб.м/ч	42	50	55	63	72	80	91	100	113	126	144	167
Соединение	DN	100	100	100	100	125	125	125	125	125	125	150	150
Потеря давления	кПа	45	44	45	45	44	44	79	78	86	84	80	85
Тип		R134a											
Заправка	кг	100	115	110	125	115	120	145	150	175	160	205	215
Длина	мм	3100	3100	3100	3100	3100	3000	3500	3500	3650	3550	3600	3700
Ширина	мм	1100	1100	1100	1100	1150	1250	1300	1300	1300	1300	1500	1500
Высота	мм	1750	1750	1750	1800	1800	1850	2000	2000	2000	2000	2250	2250
Вес транспортировочный	кг	2600	2700	2800	3000	3100	3300	3600	3700	3800	4200	4600	5050
Вес эксплуатационный	кг	2700	2800	2950	3150	3250	3500	3800	3900	4000	4450	4900	5400

1) Охлаждение: температура исходящей воды 7°C (диапазон температуры 5°C-15°C); температура охлаждающей воды на входе 30°C (диапазон температуры 19°C-45°C)

2) Температура воды при рекуперации тепла до 55°C

* При необходимости в температуре исходящей воды меньше 5°C, обращайтесь для консультации к специалистам YALSA

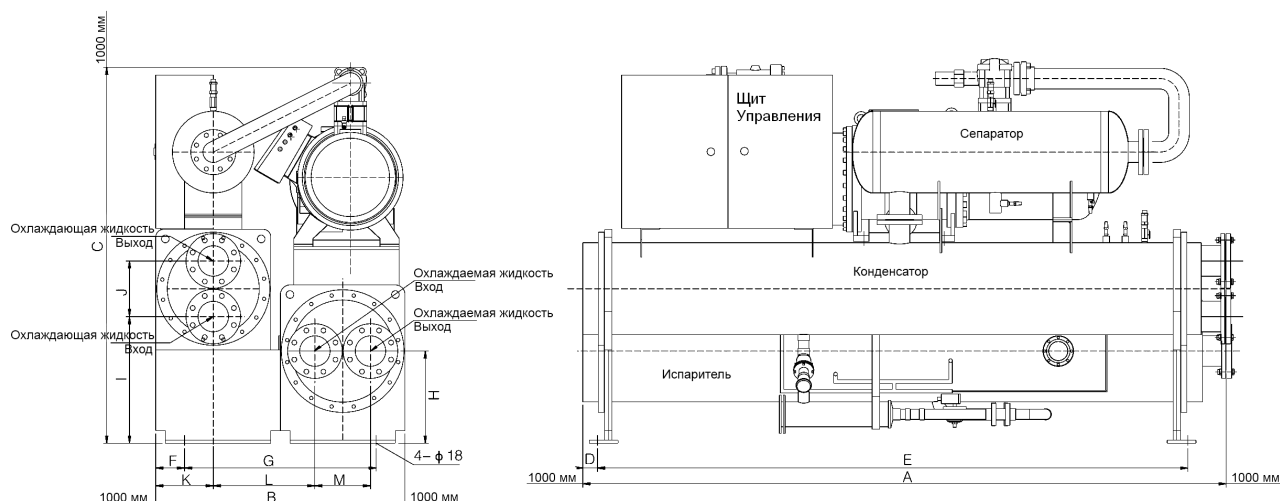
Модель YWSF-A1		2180	2200	2210	2225	2240	2255	2270	2285	2300	2315	2330	2350	2370	2390	2410	2430	2480	2550
Холодопроизводительность	кВт	640	698	730	785	840	885	930	995	1060	1115	1170	1240	1310	1390	1460	1520	1680	1940
Потребляемая мощность	кВт	116	125	131	140	148	156	164	176	187	196	205	217	228	241	253	280	307	352
EER (холодопроизводительность/ потребляемая мощность)		5,54	5,58	5,58	5,61	5,67	5,67	5,66	5,65	5,67	5,69	5,7	5,71	5,75	5,77	5,77	5,44	5,48	5,51
Электропитание		380В/3Ф~/50Гц																	
Номинальный потребляемый ток		196	212	222	237	251	265	279	298	317	333	349	368	387	408	430	485	530	610,6
Тип		Полугерметичный винтовой компрессор																	
Количество		2																	
Регулирование мощности		12,5-100																	
Тип, описание		Кожухотрубный теплообменник																	
Номинальный расход воды		138	150	157	169	181	190	200	214	228	240	252	267	282	299	314	327	361	417
Соединение		150	150	150	150	150	150	150	150	150	150	150	150	150	150	150	150	200	200
Потеря давления		52	52	58	50	55	50	52	50	55	50	52	50	55	50	55	55	55	55
Тип		Кожухотрубный теплообменник																	
Номинальный расход воды		110	120	126	135	144	152	160	171	182	192	200	213	225	240	251	261	289	334
Соединение		150	150	150	150	150	150	150	150	150	150	150	150	150	150	150	150	150	200
Потеря давления		66	61	70	60	68	61	69	60	68	68	68	68	68	68	68	72	72	72
Тип		R134a																	
Заправка		225	225	225	245	245	300	300	340	340	320	320	350	350	410	410	430	490	520
Длина		4650	4650	4650	4550	4600	4600	4700	4700	4700	4700	4700	4700	4700	4700	4600	4600	4850	4850
Ширина		1450	1450	1450	1500	1500	1550	1550	1750	1750	1750	1750	1850	1850	1900	1900	1850	1900	1900
Высота		1900	1900	1900	1950	1950	1950	1950	2150	2150	2150	2150	2150	2150	2250	2250	2300	2300	2300
Вес транспортировочный		4850	4950	5000	5300	5350	5650	5700	6200	6250	6450	6500	7000	7100	7400	7500	7850	8500	9600
Вес эксплуатационный		5000	5100	5150	5500	5550	5850	5900	6450	6500	6700	6750	7300	7400	7700	7800	8550	9300	10500

1) Охлаждение: температура исходящей воды 7°С (диапазон температуры 5°С-15°С); температура охлаждающей воды на входе 30°С (диапазон температуры 19°С-45°С)

2) Температура воды при рекуперации тепла до 55°С

* При необходимости в температуре исходящей воды меньше 5°С, обращайтесь для консультации к специалистам YALSA

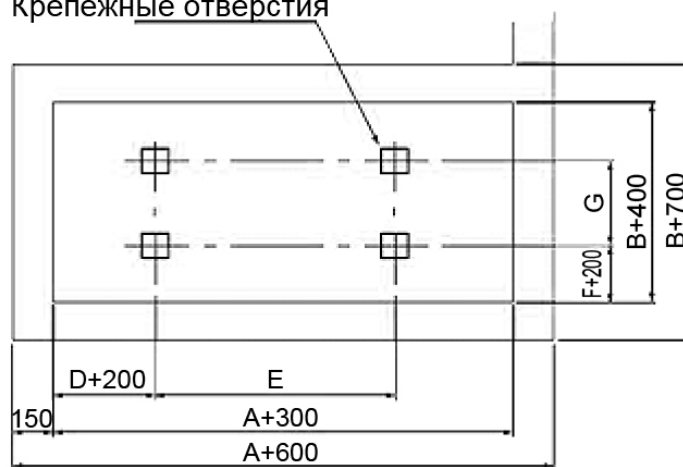
Размер блока с одним компрессором



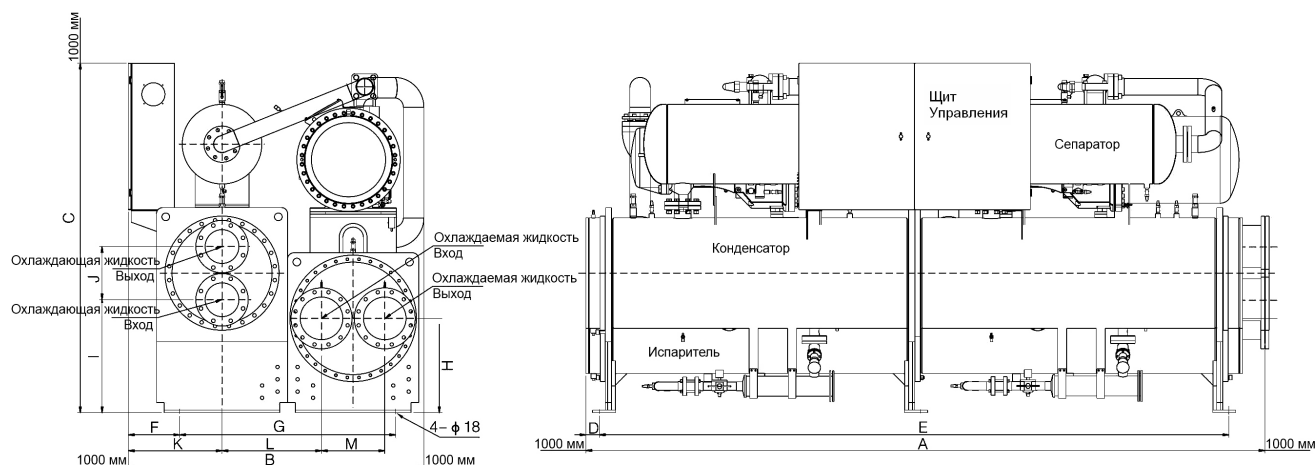
YWSF														Соединение	
	A	B	C	D	E	F	G	H	I	J	K	L	M	Испаритель (DN)	Конденсатор (DN)
1070	3100	1100	1750	125	2580	150	750	466	586	185	225	425	260	100	100
1080	3100	1100	1750	125	2580	150	750	466	586	185	225	425	260	100	100
1090	3100	1100	1750	125	2580	150	750	466	586	185	225	425	260	100	100
1105	3100	1100	1800	125	2580	150	750	466	597	215	240	410	260	100	125
1120	3100	1100	1800	125	2580	150	750	466	597	215	240	410	260	125	125
1135	3000	1250	1800	125	2580	150	850	466	599	260	270	480	260	125	125
1150	3500	1300	2000	135	3080	150	950	496	629	260	270	530	300	125	125
1165	3500	1300	2000	135	3080	150	950	496	629	260	270	530	300	125	125
1185	3650	1300	2000	135	3080	150	950	496	637	245	270	530	300	125	150
1210	3550	1300	2000	135	3080	150	950	496	639	300	300	500	300	125	150
1240	3600	1500	2250	155	3080	150	1150	531	639	300	300	653	305	150	150
1275	3700	1500	2250	155	3080	150	1150	531	639	300	300	653	305	150	150

Размеры установочного места

Крепежные отверстия



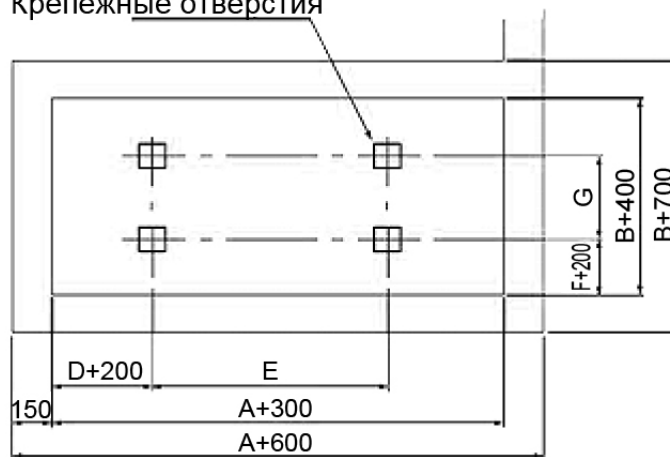
Размер блока с двумя компрессорами



YWSF														Соединение	
	A	B	C	D	E	F	G	H	I	J	K	L	M	Испаритель (DN)	Конденсатор (DN)
2180	4650	1450	1900	135	4080	403	840	496	606.5	245	523	420	300	150	150
2200	4650	1450	1900	135	4080	403	840	496	606.5	245	523	420	300	150	150
2210	4650	1450	1900	135	4080	403	840	496	606.5	245	523	420	300	150	150
2225	4550	1500	1950	135	4080	372	900	496	609	300	523	450	300	150	150
2240	4550	1500	1950	135	4080	372	900	496	609	300	523	450	300	150	150
2255	4600	1550	1950	155	4080	372	990	531	609	300	523	492.5	305	150	150
2270	4600	1550	1950	155	4080	372	990	531	609	300	523	492.5	305	150	150
2285	4700	1750	2150	155	4080	368	1080	531	641.5	305	563	537.5	305	150	200
2300	4700	1750	2150	155	4080	368	1080	531	641.5	305	563	537.5	305	200	200
2315	4700	1750	2150	155	4080	368	1080	531	641.5	305	563	537.5	305	200	200
2330	4700	1750	2150	155	4080	368	1080	531	641.5	305	563	537.5	305	200	200
2350	4700	1850	2150	175	4080	368	1160	571	671.5	305	563	555	350	200	200
2370	4700	1850	2150	175	4080	368	1160	571	671.5	305	563	555	350	200	200
2390	4600	1900	2250	175	4080	328	1240	571	689	350	563	595	350	200	200
2430	4600	1850	2300	175	4080	328	1280	571	689	350	563	635	350	200	200
2480	4850	1900	2300	195	4080	333	1400	611	702	405	608	608	405	200	250
2550	4850	1900	2300	195	4080	333	1400	611	702	405	608	608	405	200	250

Размеры установочного места

Крепежные отверстия



Серия YWC. Чиллер с водяным охлаждением конденсатора и центробежным компрессором

Диапазон холодопроизводительности: • от 2130 до 5065 кВт

Фреон • R134a

Средний показатель энергоэффективности ERR: • 6,12

Вес • от 10700 до 20000 кг

Габариты (д/ш/в) • от 3920/2320/2450



Эффективность и энергосбережение

- Двухступенчатый центробежный компрессор
- В компрессоре применяется технология двухступенчатого сжатия, что позволяет работать в различных условиях, показывая лучшую производительность.
- Конденсатор имеет новейшие трубы повышенной теплопередачи; высокие и узкие ребра повышают площадь теплопередачи, улучшает турбулентные потоки воды, благодаря этому коэффициент теплопередачи относительно обычной трубы повышен на 20%

Система контроля

- Агрегат оборудован системой многофункциональной защиты, контролирующей повышение/понижение давления, температуру и уровень масла, перегрузки, переключение потока воды и т.д. для обеспечения безопасной работы системы.
- Также отображается информация о состоянии, ошибках, настройке параметров, имеется контроллер нагрузки на принципах нечеткой логики.
- Производительность может регулироваться пошагово в широком диапазоне, чтобы соответствовать текущей требуемой нагрузке и напрямую увеличить производительность при частичной нагрузке.
- Пользователь может в режиме реального времени контролировать весь рабочий процесс.
- Понятное управление
- Автоматическое регулирование нагрузки в соответствии с заданной температурой на выходе и заданной температуры, контроль температуры осуществляется в диапазоне $\pm 0,2$ °C.

Система защиты

- Идеальная система управления и защиты: в режиме реального времени способна обнаруживать перенапряжение, отсутствие напряжения, фазы дисбаланса, отсутствия фазы; контролировать высокое и низкое давление, температуру прямой и обратной воды.
- Реле протока воды, защита от замерзания, реле низкого давления и устройства контроля температуры воды защищают трубу испарителя от возникновения трещин.

Дополнительное оборудование:.....82

Гидромодуль

Градирня

Разъяснение маркировки блоков :

YWC **600** **A** **H** **1**

YWC – Чиллеры с водяным охлаждением конденсатора с центробежным компрессором

600 – код модели

A – тип корпуса

ТИП питания: **L** - 380В/50Гц; **M** - 6кВ/50Гц; **N** - 6,6кВ/50Гц; **H** - 10кВ/50Гц

Тип фреона: **1** – R134a

Таблица характеристик электропитания

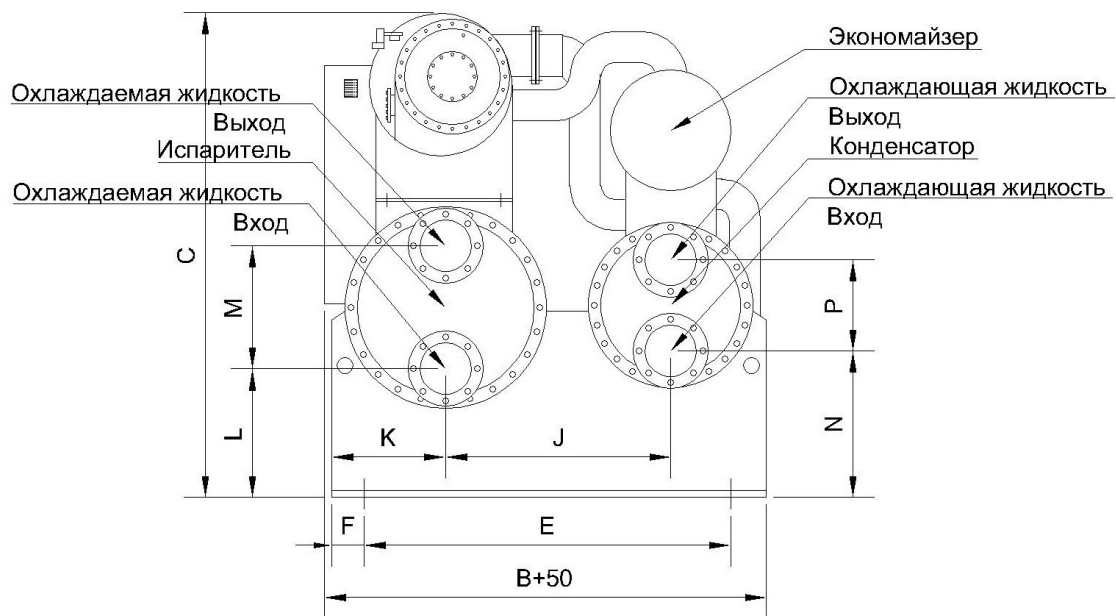
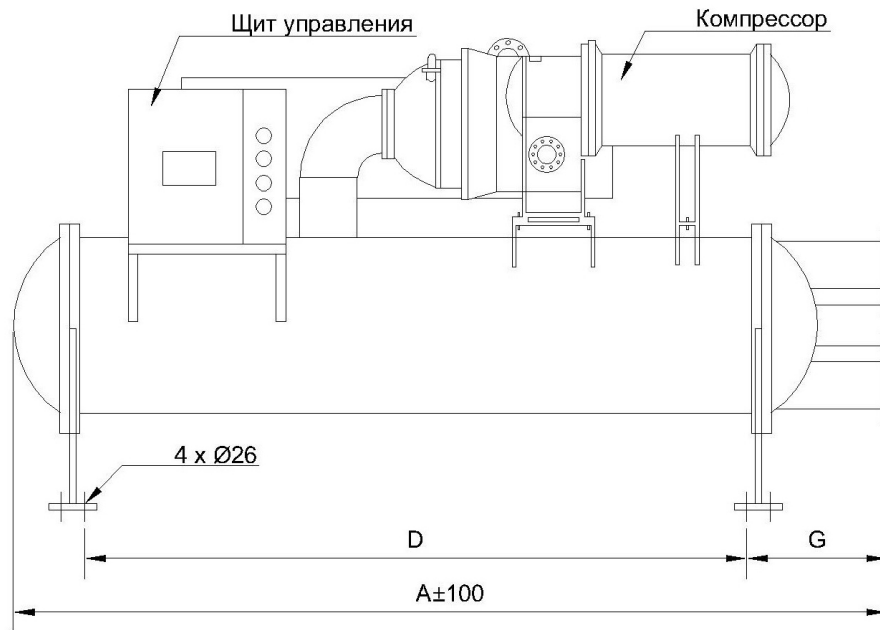
Модель	Мощность	Рабочий ток (А)				Стартовый ток (А)			
		380В	6кВ	6.6кВ	10кВ	380В	6кВ	6.6кВ	10кВ
600	348	632				1391			
650	381	692				1523			
700	406	738				1623			
750	433	787				1731			
800	467	849	54	49	32	1867	403	366	242
900	526	956	61	55	36	2103	454	413	272
1000	586	1065	67	61	40	2343	506	460	303
1100	647	1176	75	67	45	2587	559	507	334
1200	704		81	74	48		607	552	364
1300	761		88	80	53		657	597	394
1400	830		96	87	57		717	651	430

Модель YWC****АН		600	650	700	750	800	900	1000	1100	1200	1300	1400	
Холодопроизводительность	кВт	2130	2324	2497	2650	2858	3224	3575	3953	4323	4665	5065	
Потребляемая мощность	кВт	348	381	406	433	467	526	586	647	704	761	830	
ERR		6,12	6,10	6,15	6,12	6,12	6,13	6,1	6,11	6,14	6,13	6,1	
Компрессор	Тип	Полугерметичный центробежный компрессор											
	Количество	1											
Конденсатор	Тип, описание	Кожухотрубный теплообменник											
	Номинальный расход воды	куб.м/ч	426	465	499	530	572	645	716	791	865	933	1014
	Соединение	DN	200	250	250	250	250	250	300	300	300	300	300
	Потеря давления	кПа	65	65	65	65	75	75	95	95	95	120	130
Испаритель	Тип	Оросительный											
	Номинальный расход воды	куб.м/ч	366	400	429	456	492	555	615	680	744	802	871
	Соединение	DN	200	250	250	250	250	250	300	300	300	300	300
	Потеря давления	кПа	60	60	60	60	70	70	90	90	90	120	130
Хладагент	Тип	R134a											
	Заправка	кг	605	660	715	770	800	820	900	950	1045	1080	1170
Габариты и вес	Длина	мм	3920	3920	3930	3980	4180	4180	4270	4570	4650	4650	4950
	Ширина	мм	2320	2350	2480	2520	2520	2520	2600	2600	2750	2750	2750
	Высота	мм	2450	2450	2500	2500	2680	2680	2740	2740	2850	2850	2850
	Вес транспортировочный	кг	9600	10100	10600	11100	12000	12300	13300	14300	15500	16500	17500
	Вес эксплуатационный	кг	10700	11250	11800	12350	13450	13750	14850	15950	17700	18850	20000

1) Температура исходящей воды 7°C (диапазон температуры 5°C-15°C);

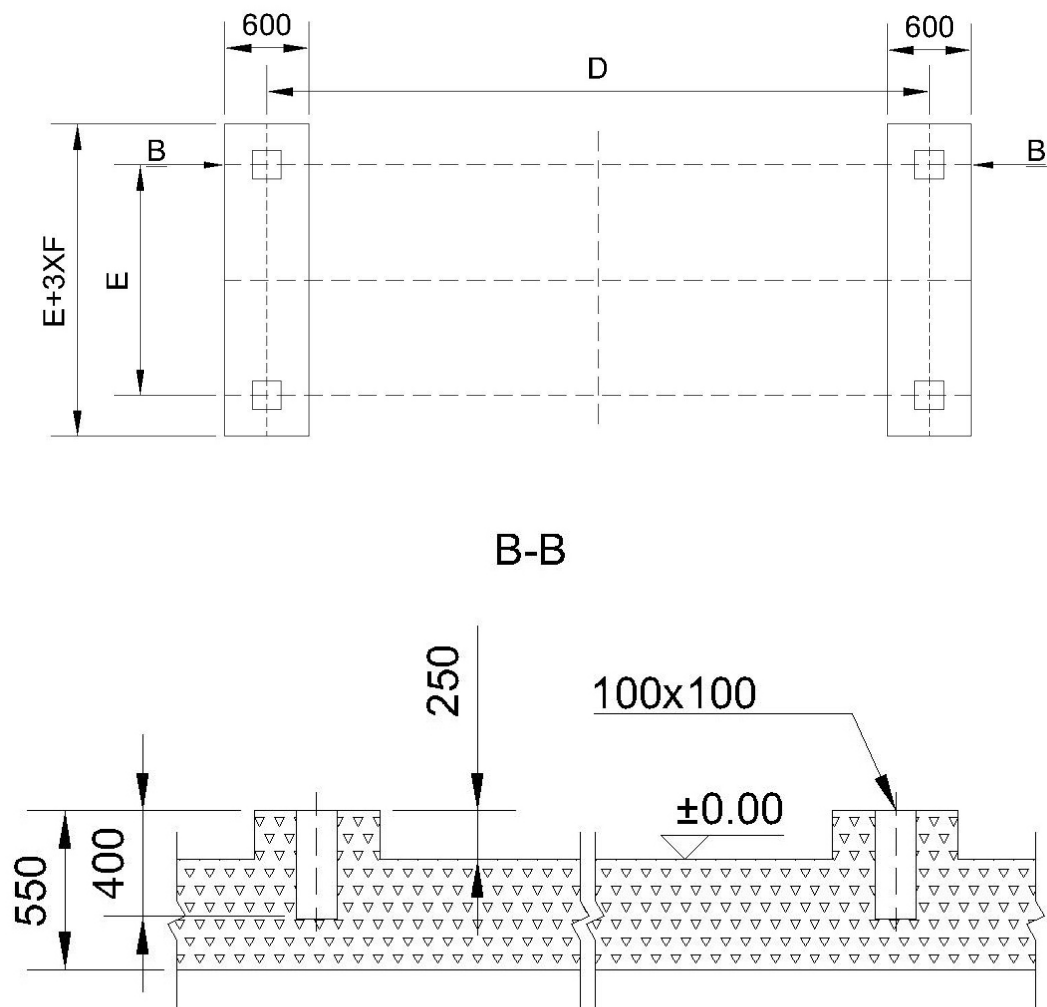
2) Температура охлаждающей воды на входе 30°C (диапазон температуры 25°C- 45°C)

* При необходимости в температуре исходящей воды меньше 5°C, обращайтесь для консультации к специалистам YALCA

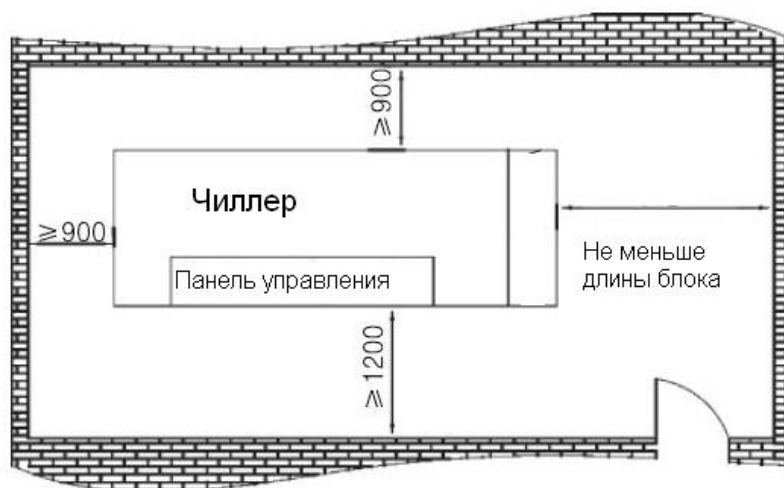


YWC														Диаметр труб	
	A	B	C	D	E	F	G	J	K	L	M	N	P	Испаритель	Конденсатор
600	3920	2320	2450	2940	1800	185	620	1150	550	455	450	800	395	DN200	DN200
650	3920	2320	2450	2940	1800	225	620	1270	560	475	450	870	425	DN250	DN250
700	3930	2480	2500	2940	1800	225	635	1270	540	470	541	860	425	DN250	DN250
750	3980	2520	2500	2940	2000	200	685	1290	630	490	670	850	420	DN250	DN250
800	4180	2550	2680	3080	2000	200	685	1290	630	490	535	870	420	DN300	DN300
900	4180	2550	2680	3080	2000	200	685	1290	630	490	535	870	420	DN300	DN300
1000	4270	2600	2740	3080	2000	185	730	1555	615	575	550	1020	460	DN300	DN300
1100	4570	2600	2740	3370	2050	200	760	1340	630	435	570	850	460	DN300	DN300
1200	4650	2750	2850	3370	2300	220	765	1590	640	395	760	1000	495	DN300	DN300
1300	4650	2750	2850	3370	2300	220	765	1590	640	395	760	1000	495	DN300	DN300
1400	4650	2750	2850	3370	2300	220	765	1590	640	395	760	1000	495	DN300	DN300

Размеры установочного места



Размеры помещения для чиллера



Опции чиллера

Тепловой насос – (Heat Pump / работа в режиме теплового насоса) опция, позволяющая чиллеру работать в реверсивном режиме и нагревать воду. Основным элементом теплового насоса является 4-х ходовой клапан, интегрированный в фреоновый контур чиллера и регулирующий направление течения. Теплопроизводительность теплового насоса напрямую зависит от температуры нагревающей среды, вследствие чего может использоваться, только как вспомогательный источник тепла.

Температура греющей среды для теплового насоса:

Чиллер с воздушным охлаждением конденсатора: температура воздуха -10 - +21С

Чиллер с водяным охлаждением конденсатора: температура воды +5 - +17С

Рекуперация тепла – (Heat Recovery) опция, позволяющая чиллеру одновременно и охлаждать, и нагревать (до +55С) воду. Для рекуперации в чиллер устанавливается дополнительный теплообменник, в котором и происходит нагрев воды. Данная опция позволяет регенерировать тепло, обычно выделяемое в окружающую среду и составляющее 15-100% от мощности охлаждения. Опция рекуперация является беззатратным, вспомогательным источником тепла.

Свободное охлаждение – (Free Colling) Опция чиллеров с воздушным охлаждением конденсатора. Основным элементом опции является жидкостной контур, позволяющий охлаждать жидкость непосредственно атмосферным воздухом.

Данная опция наиболее актуальна для Российских климатических условий, позволяет использовать чиллер в круглогодичном режиме или в переходные сезоны.

Опция свободного охлаждения обеспечивает минимизацию годовых энергозатрат и сохраняет ресурс компрессора.

Для использования свободного охлаждения при отрицательных температурах окружающей среды, необходимо использование антифризов.

Низкотемпературный комплект – Опция Чиллеров с воздушным охлаждением конденсатора, позволяющая использовать чиллер при температурах наружного воздуха до -20С.

Удаленная диспетчеризация - В диспетчерскую сигнал идет по порту RS-485, максимальное расстояние 1 км, возможность мониторинга нескольких агрегатов. При диспетчеризации на мониторе отображаются операционные показатели и индикации ошибок.

Дополнительное оборудование

Гидравлический модуль – комплексная система циркуляции жидкости. В зависимости от типа чиллера может быть встроенной или внешней.

Основные элементы:

Насосная группа (от 1 до 3)

Расширительный бак

Бак Аккумулятор (во внешних модулях)

Запорная и регулирующая арматура.

Система автоматики.

*Для подбора гидромодуля обращайтесь к специалистам YALCA

Градирня- это устройство для охлаждения воды потоком атмосферного воздуха. Используются как источник охлаждающей жидкости для конденсаторных блоков. Подбор градирни всегда индивидуален и зависит от параметров чиллера.

*Для подбора градирен обращайтесь к специалистам YALCA

ФАНКОЙЛЫ

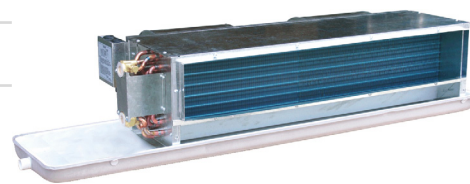
Фанкойл — это устройство включающее в себя: вентилятор, теплообменник, фильтр для очистки воздуха и пульт управления.

Фанкойлы устанавливаются в помещении под окном, на стене, под потолком, в потолке в зависимости от модификации и типа. В фанкойле вторичный воздух, или смесь первичного и рециркуляционного воздуха в зависимости от периода года охлаждается или нагревается в теплообменнике. К фанкойлам по системе трубопроводов подводится холодная вода в теплый период года или горячая вода в переходный или холодный периоды года.

Серия YFH. Фанкойл канальный 2-х трубный с 2-х рядным теплообменником и со свободным напором до 50кПа	82
Серия YFH. Фанкойл канальный 2-х трубный с 3-х рядным теплообменником и со свободным напором до 50кПа	83
Серия YFH. Фанкойл канальный 4-х трубный с 4-х рядным теплообменником и со свободным напором до 30кПа	83
Серия YFH. Фанкойл канальный высоконапорный с 4-х рядным теплообменником и со свободным напором до 120кПа	84
Серия YFH. Фанкойл канальный 2-х трубный с 3-х рядным теплообменником в корпусе	84
Серия YFW. Фанкойл настенный	85
Серия YFC. Фанкойл кассетный	85

Канальный фанкойл

YFH	• Канальный фанкойл
200	• Код модели
T/C/H	• T-2 ряда и 2 трубы • C-3ряда и 2 трубы • H-4ряда и 4 (3+1) трубы
3/5/12	• 3-30Па • 5-50Па • 12-120Па • Отсутствие обозначения – стандартная модель
L/R	• L- Подключение слева • R- Подключение справа
F	• F- Фильтр • Отсутствие обозначения – без фильтра
E	• Наличие корпуса



Канальный фанкойл 2-х трубный с 2-х рядным теплообменником

Модель YFH-***T		200	300	400	500	600	800	1000	1200	1400	
Мощность	кВт	Холод	1,95	2,83	3,87	4,55	5,5	7,58	8,69	10,4	11,6
		Тепло	3,48	4,7	6,46	7,75	9,1	13,58	15,8	18	19
Расход воды	л/ч	336	486	666	780	948	1302	1494	1788	1998	
Падение давления воды	кПа	8	17	26	37	62	30	36	47	65	
Расход воздуха	м3/ч	Высокая скорость	360	540	720	880	1030	1500	1780	2170	2500
		Средняя скорость	285	430	570	660	820	1150	1380	1620	1950
		Низкая скорость	210	310	420	510	590	870	1000	1250	1450
Вентилятор	Тип	Двухстороннего всасывания с загнутыми вперед лопатками									
	Количество	1	2				4				
Теплообменник	Тип	Медная труба / Алюминиевое оребрение									
	Рядность	2									
	мПа	Рабочее давление 1,6									
Потребляемая мощность	Вт	Стандартная модель	31	51	58	75	80	126	152	189	228
		Свободный напор 30Па	40	57	71	86	106	156	174	208	253
		Свободный напор 50Па	45	65	83	99	116	174	210	250	300
Диаметры труб	Вход/выход	3/4	3/4	3/4	3/4	3/4	3/4	3/4	3/4	3/4	3/4
	Дренаж	3/4	3/4	3/4	3/4	3/4	3/4	3/4	3/4	3/4	3/4
Размер	мм	Длина	642	762	872	952	1062	1522	1642	1802	2002
	мм	Ширина	500	500	500	500	500	500	500	500	500
	мм	Высота	240	240	240	240	240	240	240	240	240

Фанкойлы комплектуются: пультом управления

Дополнительно можно заказать: встраиваемую дренажную помпу, комплект обвязки

Канальный фанкойл 2-х трубный с 3-х рядным теплообменником

Модель YFH-***С			200	300	400	500	600	800	1000	1200	1400
Мощность	кВт	Холод	2,15	3,26	4,00	4,85	5,80	7,32	9,48	11,50	12,95
		Тепло	3,50	5,00	6,68	8,00	9,39	13,00	15,95	19,00	20,50
Расход воды	л/ч		372	558	690	834	996	1260	1632	1980	2220
Падение давления воды	кПа		12	23	16	24	30	25	19	30	40
Расход воздуха	м3/ч	Высокая скорость	340	510	680	850	1020	1360	1700	2040	2380
		Средняя скорость	270	410	540	670	810	1080	1360	1630	1900
		Низкая скорость	200	310	400	510	610	810	1000	1220	1430
Вентилятор	Тип		Двухстороннего всасывания с загнутыми вперед лопатками								
	Количество		1	2				4			
Теплообменник	Тип		Медная труба / Алюминиевое оребрение								
	Рядность		3								
	мПа	Рабочее давление	1,6								
Потребляемая мощность	Вт	Стандартная модель	31	48	57	74	89	132	150	187	228
		Свободный напор 30Па	38	54	67	84	100	154	171	200	253
		Свободный напор 50Па	43	62	79	96	110	171	206	244	300
Диаметры труб	Вход/выход		3/4	3/4	3/4	3/4	3/4	3/4	3/4	3/4	3/4
	Дренаж		3/4	3/4	3/4	3/4	3/4	3/4	3/4	3/4	3/4
Размер	мм	Длина	642	762	872	952	1062	1332	1522	1642	1802
	мм	Ширина	500	500	500	500	500	500	500	500	500
	мм	Высота	240	240	240	240	240	240	240	240	240

Фанкойлы комплектуются: пультом управления

Дополнительно можно заказать: встраиваемую дренажную помпу, комплект обвязки

Канальный фанкойл 4-х трубный с 4-х рядным теплообменником

Модель YFH-***Н			200	300	400	500	600	800	1000	1200	
Мощность	кВт	Холод	2,15	3,26	4,00	4,85	5,80	7,32	9,48	11,50	
		Тепло	1,88	2,75	3,57	4,25	5,41	6,45	8,62	10,50	
Расход воды	л/ч	Холод	372	540	672	834	996	1266	1572	2004	
	л/ч	Тепло	162	234	306	366	468	552	744	906	
Падение давления воды	кПа	Холод	12	23	16	24	30	25	19	30	
	кПа	Тепло	8	11	21	28	52	18	33	38	
Расход воздуха	м3/ч	Высокая скорость	340	510	680	850	1020	1360	1700	2040	
		Средняя скорость	270	410	540	670	810	1080	1360	1630	
		Низкая скорость	200	310	400	510	610	810	1000	1220	
Вентилятор	Тип		Двухстороннего всасывания с загнутыми вперед лопатками								
	Количество		1	2				4			
Теплообменник	Тип		Медная труба / Алюминиевое оребрение								
	Рядность		3+1								
	мПа	Рабочее давление	1,6								
Потребляемая мощность	Вт	Стандартная модель	36	52	65	83	95	140	165	194	
		Свободный напор 30Па	43	59	73	90	105	145	200	244	
Диаметры труб	Вход/выход		3/4	3/4	3/4	3/4	3/4	3/4	3/4	3/4	3/4
	Дренаж		3/4	3/4	3/4	3/4	3/4	3/4	3/4	3/4	3/4
Размер	мм	Длина	642	762	872	952	1062	1332	1522	1642	
	мм	Ширина	500	500	500	500	500	500	500	500	
	мм	Высота	240	240	240	240	240	240	240	240	

Фанкойлы комплектуются: пультом управления

Дополнительно можно заказать: встраиваемую дренажную помпу, комплект обвязки

Канальный высоконапорный фанкойл

Модель YFH-***			800	1000	1200	1400	1600	1800	2000	2400
Мощность	кВт	Холод	7,80	10,20	11,20	13,80	15,50	17,80	18,50	22,50
		Тепло	13,80	16,83	19,42	22,91	25,27	27,82	30,11	37,02
Расход воды	л/ч		1344	1758	1926	2376	2664	3060	3180	3870
Падение давления воды	кПа		15,6	24,2	30,4	46,8	54,13	10,01	11,31	20,02
Расход воздуха	м3/ч	Высокая скорость	1360	1700	2040	2380	2720	3060	3400	4080
		Средняя скорость	1090	1360	1635	1900	2180	2450	2720	3260
		Низкая скорость	815	1020	1225	1430	1630	1830	2040	2450
Вентилятор	Тип		Двухстороннего всасывания с загнутыми вперед лопатками							
	Количество		1			2				
Теплообменник	Тип		Медная труба / Алюминиевое оребрение							
	Рядность		4							
	мПа	Рабочее давление	1,6							
Потребляемая мощность	Вт	Свободный напор 50Па	280	380	480	615	680	775	900	1000
		Свободный напор 120Па	380	480	500	680	775	900	1000	1100
Диаметры труб	Вход/выход		3/4	3/4	3/4	3/4	3/4	3/4	3/4	3/4
	Дренаж		3/4	3/4	3/4	3/4	3/4	3/4	3/4	3/4
Размер	мм	Длина	1200	1260		1420		1610		1870
	мм	Ширина	750	750	750	750	750	750	750	750
	мм	Высота	420	420	420	420	420	420	420	420

Фанкойлы комплектуются: пультом управления

Дополнительно можно заказать: встраиваемую дренажную помпу, комплект обвязки

Канальный фанкойл 2-х трубный с 3-х рядным теплообменником в корпусе

Модель YFH****CLE			200	300	400	500	600	800	1000	1200	1400
Мощность	кВт	Холод	2,15	3,26	4,00	4,85	5,80	7,32	9,48	11,50	12,95
		Тепло	3,50	5,00	6,68	8,00	9,39	13,00	15,95	19,00	20,50
Расход воды	л/ч		372	558	690	834	996	1260	1632	1980	2220
Падение давления воды	кПа		12	23	16	24	30	25	19	30	40
Расход воздуха	м3/ч	Высокая скорость	340	510	680	850	1020	1360	1700	2040	2380
		Средняя скорость	270	410	540	670	810	1080	1360	1630	1900
		Низкая скорость	200	310	400	510	610	810	1000	1220	1430
Вентилятор	Тип		Двухстороннего всасывания с загнутыми вперед лопатками								
	Количество		1	2			4				
Теплообменник	Тип		Медная труба / Алюминиевое оребрение								
	Рядность		3								
	мПа	Рабочее давление	1,6								
Потребляемая мощность	Вт	Стандартная модель	31	48	57	74	89	132	150	187	228
Диаметры труб	Вход/выход		3/4	3/4	3/4	3/4	3/4	3/4	3/4	3/4	3/4
	Дренаж		3/4	3/4	3/4	3/4	3/4	3/4	3/4	3/4	3/4
Размер	мм	Длина	830	940	1060	1100	1300	1490	1640	1800	2000
	мм	Ширина	500	500	500	500	500	500	500	500	500
	мм	Высота	245	245	245	245	245	245	245	245	245

Фанкойлы комплектуются: пультом управления

Дополнительно можно заказать: встраиваемую дренажную помпу, комплект обвязки

Настенный фанкойл 2-х трубный



Модель	Мощность, кВт		Расход воды, л/ч	Расход воздуха м ³ /ч	Гидр. сопр-ие, кПа	Максимальный уровень шума дБ	Потребляемая мощность Вт	Диаметры труб		Габариты ШxВxГ
	холод	тепло						вход/выход	дренаж	
YFW-34BM	2	3	340	360/270/230	22	36	20	1/2	1	790x283x208
YFW-51BM	3	4,5	516	550/440/360	37	37	25	1/2	1	790x283x208
YFW-68BM	3,8	5,7	660	680/600/500	22	43	55	1/2	1	1030x325x240
YFW-85BM	4,8	7,2	825	850/750/660	27	45	65	1/2	1	1030x325x240
YFW-102BM	5,5	8,2	945	1020/820/740	33	48	65	1/2	1	1030x325x240
YFW-136BM	7	10,5	1200	1380/1000/800	49	50	100	1/2	1	1180x340x265
YFW-153BM	7,5	11,5	1300	1580/1300/1000	62	52	100	1/2	1	1180x340x265
YFW-170BM	10	15	1700	1700/1360/1050	45	53	150	3/4	1	1530x370x330
YFW-204BM	11	16,5	1900	2040/1600/1360	50	56	182	3/4	1	1530x370x330
YFW-238BM	12	18	2065	2380/2000/1700	55	57	182	3/4	1	1530x370x330

Фанкойлы комплектуются: пультом управления

Дополнительно можно заказать: встраиваемую дренажную помпу, комплект обвязки

Кассетный фанкойл 2-х трубный с 3-х рядным теплообменником



Модель	Мощность, кВт		Расход воды, л/ч	Расход воздуха м ³ /ч	Гидр. сопр-ие, кПа	Потребляемая мощность Вт	Диаметры труб		Габариты без дек. панели, мм
	холод	тепло					вход/выход	дренаж	
YFC-200CH	1,9	3,1	324	340/290/220	12	34	3/4	1	590x590x420
YFC-300CH	2,7	4,4	462	510/420/340	14	46	3/4	1	
YFC-400CH	3,6	5,9	618	680/560/480	16	60	3/4	1	
YFC-500CH	4,5	7,5	774	850/750/660	18	75	3/4	1	752x752x443
YFC-600CH	5,5	9	948	1020/910/820	22	93	3/4	1	
YFC-800CH	7,2	11,6	1236	1360/1100/1050	25	128	3/4	1	822x822x405
YFC-1000CH	10	16,5	1722	1700/1450/1380	39,5	150	3/4	1	
YFC-1200CH	11	18,2	1890	2040/1850/1600	44	188	3/4	1	
YFC-1400CH	12,6	19,3	2166	2380/2130/1880	53	215	3/4	1	

Фанкойлы комплектуются: пультом управления и встроенной дренажной помпой

Дополнительно можно заказать: комплект обвязки



ВОЗДУХОНАГРЕВАТЕЛЬНЫЕ АГРЕГАТЫ

ВОЗДУХОНАГРЕВАТЕЛЬНЫЕ АГРЕГАТЫ EISSERO

Воздухонагревательные агрегаты EISSERO

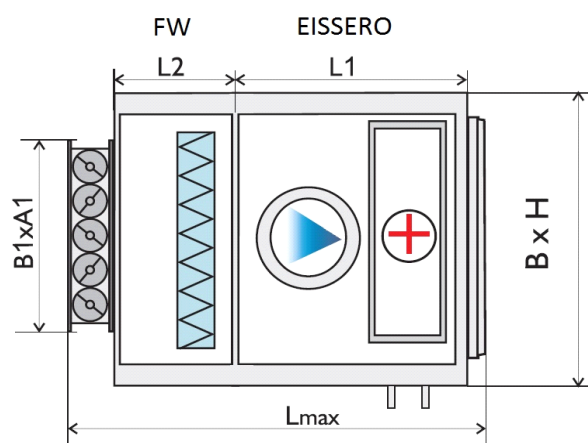
Количество типоразмеров	• 4
Производительность [м3/ч]	• 1 700 - 7 300
Применение	<ul style="list-style-type: none">• спортивные залы• производственные помещения• склады• мастерские• оптовые склады• магазины и т.п.
Базовая комплектация	<ul style="list-style-type: none">• водяной/электрический нагреватель• секция вентиляторов
Дополнительные опции	<ul style="list-style-type: none">• камера смешивания с фильтром класса G4 (KW)• камера с фильтром класса G4 (FW)• дефлектор (NW)• автоматика для Eissero-O, работающего с воздухом в помещении, с подсоединительными подушками, защитой двигателя вентилятора, комнатным термостатом и двухходовым клапаном нагревателя• автоматика для Eissero-O+KW, укомплектованного рециркуляционной камерой с распределителем, защитой двигателя вентилятора и контроллером, сервомотором плавной регуляции уровня рециркуляции воздуха, контроллером чистоты воздуха, трехходовым клапаном с сервомотором с плавной регуляцией и противоморозной защитой
Рекуперация	• рециркуляция (только KW)
Исполнение	<ul style="list-style-type: none">• внутреннее• возможность подвесного монтажа (вертикальное или горизонтальное положение)
Дополнительная информация	<ul style="list-style-type: none">• аппараты, предназначенные для нагрева внутреннего воздуха, могут также нагревать внутренний и наружный воздух или только наружный воздух• аппараты Eissero (без нагревателя) - применяются только для вентиляции помещений• использование четырехстороннего дефлектора позволяет эффективно распределять воздух в низких помещениях



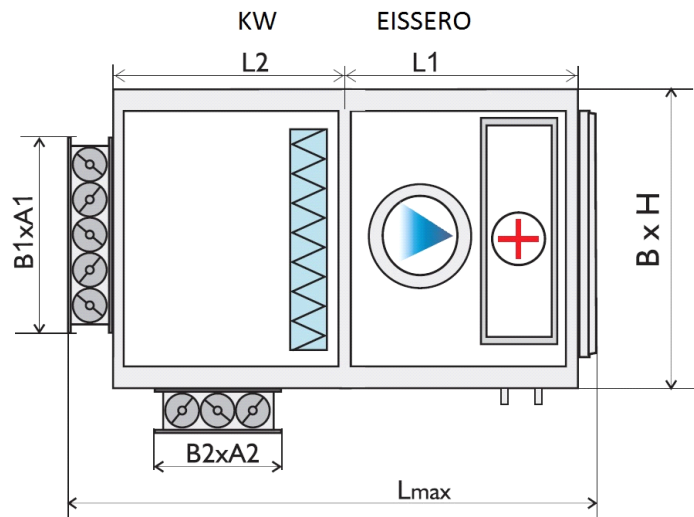
*по желанию клиента производительность может быть увеличена

Типоразмер агрегата	Вид	Производительность [м3/ч]	Максимальная мощность нагревателя [кВт]
Eissero-0-2	с водяным нагревателем	1800	24
Eissero-0-3		3200	48
Eissero-0-4		4000	61
Eissero-0-5		6000	92
Eissero-0e-2	с электрическим нагревателем	2200	24
Eissero-0e-3		4600	33
Eissero-0e-4		5300	54
Eissero-0e-5		7300	63
Eissero-2	без нагревателя	2200	-
Eissero-3		4600	-
Eissero-4		5300	-
Eissero-5		7300	-
Eissero-0-2+KW-2	с камерой смешивания с фильтром	1700	24
Eissero-0-3+KW-3		2200	48
Eissero-0-4+KW-4		2900	61
Eissero-0-5+KW-5		4700	92

*По желанию клиента производительность может быть увеличена



Типоразмер агрегата	Габариты (мм)						
	длина L1	длина L2	длина Lmax	ширина B	высота H	высота B1	ширина A1
Eissero-0-2	300	220	725	500	530	412	470
Eissero-0-3	300	220	725	590	530	512	470
Eissero-0-4	300	220	725	640	630	512	570
Eissero-0-5	450	220	875	880	630	812	570



Типоразмер агрегата	Габариты (мм)									KW Вес (кг)
	длина L1	длина L2	длина Lmax	ширина B	высота H	высота B1	ширина A1	высота B2	ширина A2	
Eissero-0-2	300	520	1025	500	530	412	470	212	470	13
Eissero-0-3	300	620	1125	590	530	512	470	312	470	17
Eissero-0-4	300	620	1125	640	630	512	570	312	570	19
Eissero-0-5	450	750	1450	880	630	812	570	412	570	26

Типоразмер агрегата	Eissero-0				Eissero-0e				Eissero			
	Габариты (мм)			Вес (кг)	Габариты (мм)			Вес (кг)	Габариты (мм)			Вес (кг)
	ширина B	высота H	длина Lmax		ширина B	высота H	длина Lmax		ширина B	высота H	длина Lmax	
2	500	530	405	25	500	530	595	20	500	530	305	16
3	590	530	440	32	590	530	595	25	590	530	305	21
4	640	630	440	38	640	630	595	27	640	630	340	23
5	880	630	590	57	880	630	595	40	880	630	490	35

КАНАЛЬНЫЕ АГРЕГАТЫ С ВОДЯНЫМ НАГРЕВАТЕЛЕМ EISSERO-N

Канальные агрегаты с водяным нагревателем Eissero-N

Количество типоразмеров • 4

Производительность [м3/ч] • 470 - 5 000

Применение

- Промышленные залы
- Склады
- Оптовые склады
- Мастерские
- Офисы и т.п.

Базовая комплектация

- Фильтр класса G4
- Водяной нагреватель
- Секция вентиляторов

Дополнительные опции

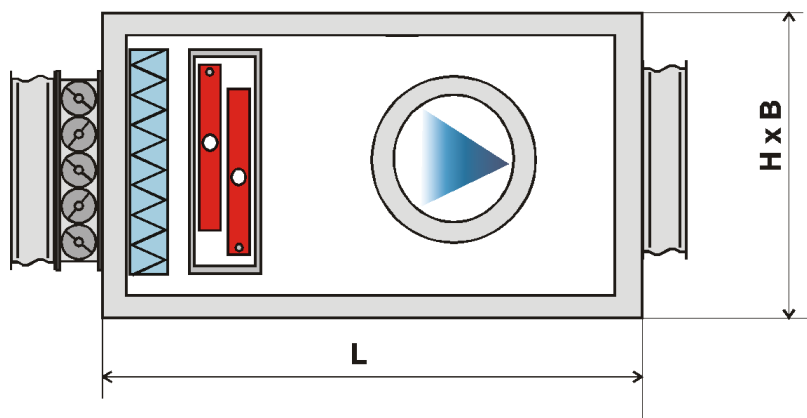
- Многопластинчатый воздушный клапан
- Гибкие подсоединения
- Автоматика
- Система автоматике, приспособленная для работы с вышестоящей системой БМС

Исполнение

- Подвесные
- На ножках



Типоразмер агрегата	Слой изоляции (мм)	Габариты (мм)			Вес (кг)
		ширина В	высота Н	длина L	
Eissero-N-2	30	560	395	900	70
	50	600	435		73
Eissero-N-3	30	690	395	900	81
	50	730	435		84
Eissero-N-4	30	690	460	1000	96
	50	730	500		99
Eissero-N-6	30	860	560	1000	121
	50	900	600		125



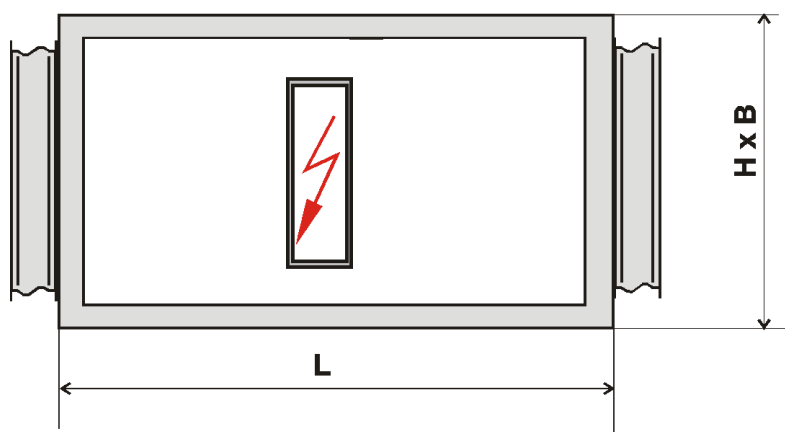
КАНАЛЬНЫЕ АГРЕГАТЫ С ЭЛЕКТРИЧЕСКИМ НАГРЕВАТЕЛЕМ EISSERO-NE

Канальные агрегаты с электрическим нагревателем Eissero-Ne

Количество типоразмеров	• 5
Производительность [м3/ч]	• 470 - 5 000
Применение	• Вентиляционные системы с вынужденным обходом воздуха
Базовая комплектация	• Электрический нагреватель • Термостат • Защитные ограничители
Дополнительные опции	• Гибкие подсоединения • Автоматика • Система автоматике, приспособленная для работы с вышестоящей системой БМС
Исполнение	• Подвесные
Дополнительная информация	• Предлагается использование канального электрического нагревателя Eissero-Ne вместе с канальным агрегатом Eissero-W



Типоразмер агрегата	Слой изоляции (мм)	Габариты (мм)			Макс. нагревательная мощность (кВт)	Вес (кг)
		ширина В	высота Н	длина L		
Eissero-Ne-2	30	460	375	350	18	28
	50	500	415			31
Eissero-Ne-3	30	690	375	350	36	39
	50	730	415			41
Eissero-Ne-4	30	690	460	350	36	42
	50	730	500			44
Eissero-Ne-5	30	690	560	350	36	45
	50	730	600			47
Eissero-Ne-6	30	860	560	350	63	56
	50	900	600			59



КАНАЛЬНЫЕ АГРЕГАТЫ EISSERO-W

Канальные агрегаты Eissero-W

Количество типоразмеров	• 4
Производительность [м3/ч]	• 470 - 5 000
Применение	<ul style="list-style-type: none"> • Промышленные залы • Склады • Оптовые склады • Мастерские • Офисы и т.п.
Базовая комплектация	• Секция вентиляторов
Дополнительные опции	<ul style="list-style-type: none"> • Фильтр класса G4 • Многопластинчатый воздушный клапан • Гибкие подсоединения • Автоматика • Система автоматике, приспособленная для работы с вышестоящей системой БМС
Исполнение	<ul style="list-style-type: none"> • Подвесные • На ножках



Типоразмер агрегата	Слой изоляции (мм)	Габариты (мм)				Вес (кг)
		ширина В	высота Н	длина L1	длина L2	
Eissero-W-2	30	560	395	750	700	61
	50	600	435			66
Eissero-W-3	30	690	395	750	700	72
	50	730	435			77
Eissero-W-4	30	690	460	850	800	86
	50	730	500			90
Eissero-W-6	30	860	560	950	900	115
	50	900	600			119

L1 - Длина Eissero-W с фильтром
L2 - Длина Eissero-W без фильтра



Газовые нагревательные агрегаты GZ

Количество типоразмеров	• 12
Производительность [м3/ч]	• 2 700 - 68 500
Применение	<ul style="list-style-type: none">• В нагревательно-вентиляционных установках, устанавливаемых в закрытых помещениях с обычным уровнем пылеобразования или снаружи• В качестве нагревателя в вентиляционном канале• Помещения без источников отопления или там, где существующий источник отопления неэкономичен или недостаточен• Развлекательные центры• Производственные помещения• Спортивные залы• Магазины• Оптовые склады• Хозяйственные помещения и т.п.
Базовая комплектация	<ul style="list-style-type: none">• Камера сгорания с рекуператором, продукты сгорания - воздух• Газовая горелка (одноступенчатая, двухступенчатая или модулированная)• Газовая арматура• Отсекающий, шаровой клапан• Компенсатор (для фланцевой арматуры)• Система отвода продуктов сгорания• Кассета контрольно-питающая
Дополнительные опции	<ul style="list-style-type: none">• Дымоход (для установок в наружном исполнении)• Байпас (если нагреватель находится за рекуператором)
Исполнение	<ul style="list-style-type: none">• Внутреннее• Наружное
Исполнение	<ul style="list-style-type: none">• В зависимости от типа горелки, нагреватель оборудован поддузлами, защищающими от перегрева рекуператора и также системой контролирующей работу горелки



Типоразмер агрегата	Нагревательная мощность [кВт]		Номинальный расход воздуха [м ³ /ч]	Диапазон температуры воздуха [С]		Вес (кг)	
	мин	макс		мин	макс	SGK	SGK-OD
GZ-20	26	32	2 700	29	36	140	170
GZ-40	26	43	3 000	26	44	140	170
GZ-60	47	75	5 000	28	46	190	225
GZ-80	75	100	7 300	31	41	240	285
GZ-90	75	120	7 300	31	50	240	285
GZ-120	90	171	10 500	26	49	300	350
GZ-150	118	206	14 000	26	45	350	410
GZ-200	146	275	18 000	24	46	470	550
GZ-280	175	336	23 000	23	44	520	600
GZ-330	245	450	30 500	24	45	650	760
GZ-410	301	592	40 000	23	45	770	890
GZ-530	375	730	54 000	21	41	1 270	1 420
GZ-690	450	920	68 500	20	41	1 800	1 970



По вопросам продаж и поддержки обращайтесь:

Архангельск (8182)63-90-72
Астана +7(7172)727-132
Белгород (4722)40-23-64
Брянск (4832)59-03-52
Владивосток (423)249-28-31
Волгоград (844)278-03-48
Вологда (8172)26-41-59
Воронеж (473)204-51-73
Екатеринбург (343)384-55-89
Иваново (4932)77-34-06
Ижевск (3412)26-03-58
Казань (843)206-01-48

Калининград (4012)72-03-81
Калуга (4842)92-23-67
Кемерово (3842)65-04-62
Киров (8332)68-02-04
Краснодар (861)203-40-90
Красноярск (391)204-63-61
Курск (4712)77-13-04
Липецк (4742)52-20-81
Магнитогорск (3519)55-03-13
Москва (495)268-04-70
Мурманск (8152)59-64-93
Набережные Челны (8552)20-53-41

Нижний Новгород (831)429-08-12
Новокузнецк (3843)20-46-81
Новосибирск (383)227-86-73
Орел (4862)44-53-42
Оренбург (3532)37-68-04
Пенза (8412)22-31-16
Пермь (342)205-81-47
Ростов-на-Дону (863)308-18-15
Рязань (4912)46-61-64
Самара (846)206-03-16
Санкт-Петербург (812)309-46-40
Саратов (845)249-38-78

Смоленск (4812)29-41-54
Сочи (862)225-72-31
Ставрополь (8652)20-65-13
Тверь (4822)63-31-35
Томск (3822)98-41-53
Тула (4872)74-02-29
Тюмень (3452)66-21-18
Ульяновск (8422)24-23-59
Уфа (347)229-48-12
Челябинск (351)202-03-61
Череповец (8202)49-02-64
Ярославль (4852)69-52-93

Единый адрес: ybc@nt-rt.ru || www.yalca.nt-rt.ru